

16+8-Kanal Hybrid Analog HD Videorekorder, H.264, 2592x1944p, Balter P2P, Audio, Cloud, ONVIF, PC/Mac, HDMI 4K, 12V DC

**ANALOG HD**

16 Kanäle
TVI/AHD/CVI



8 Kanäle
IP



16 Audio
Kanäle



Bis 5MP
Auflösung



2 HDDs
16TB Speicher



Smart
Search



CMS
Mac/PC



Apps für Android
und iOS

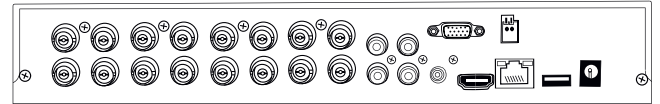
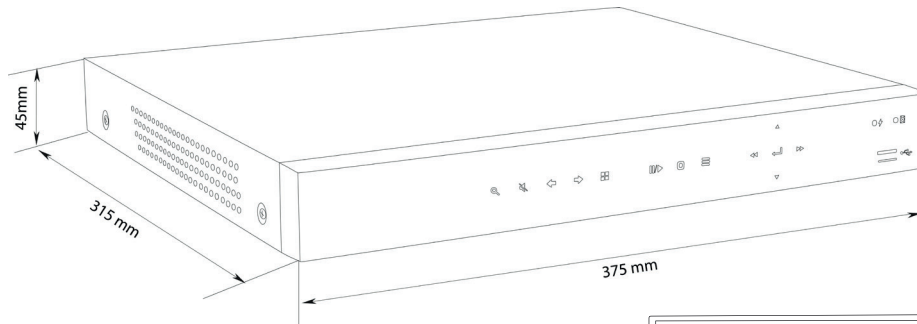
Produktinformation

Der Balter BHR-4116C ist ein professioneller Hybrid-Videorekorder für 16 analoge Kameras bis 5MP und 8 zusätzliche IP-Kameras bis 4MP. Bis zu 2 Festplatten à 8TB können verbaut werden, um mit 16TB genug Platz für hochauflösendes Bildmaterial zu bieten. Über einen eSATA-Anschluss kann zusätzlich eine externe Festplatte verbunden werden. Aufnahmen werden mit H.264 komprimiert, um den vorhandenen Speicherplatz effizient auszunutzen. SMART-search und die intelligente Zeitleiste erleichtern das Auffinden relevanter Aufnahmen, indem sie das Videomaterial nach vom Benutzer gewählten Kriterien filtern. Mit der iSmartVideo App für Android und iOS können auf dem Smartphone oder Tablet Live-Videos der Kameras angesehen und Aufnahmen durchsucht werden. Der WebClient bietet via Internet Zugriff auf dem Rekorder. Eine leistungsfähige CMS erlaubt die komplette Steuerung des Rekorders über PC und Mac.

BHR-4116C

- 16 Analog HD Videokanäle bis 5MP Auflösung
- TVI 5MP, AHD/CVI 1080p und Analog 960H
- 8 zusätzliche IP-Kanäle bis 4MP (2K) Auflösung
- H.264 Kompressionsverfahren
- Für bis zu zwei SATA Festplatten bis zu je 8TB
- Audio 16 Eingänge und 1 Ausgang
- Alarm 16 Eingänge und 1 Ausgang
- Intelligente Suche mit SMARTsearch und Zeitleiste
- Apps für Android und iOS, Balter P2P
- CMS und WebClient für PC und MAC
- eSATA-Anschluss für ein Festplatten-Array
- HDMI 4K Monitorausgang
- PTZ-Steuerung mit Coaxitron und RS-485
- 12V DC Eingangsspannung (15 Watt, ohne HDD)

Technische Daten BHR-4116C

**ANALOG HD**

16 Analog HD Kanäle

BHR-4116C unterstützt bis zu 16 analoge Kameras mit maximal 5MP Auflösung bei HD-TVI, 1080p bei Analog HD und HD-CVI und 960H bei Analog. So profitiert jedes gängige Analogsystem von der Leistung des BHR-4116C.

8 IP Kanäle

Zusätzlich können bis zu 8 IP Kameras mit maximal 4MP Auflösung über Ethernetkabel an den Rekorder angeschlossen werden. So kann der Rekorder jederzeit mit neusten Kameras ausgerüstet werden.

Bis zu 16TB Speicher & eSATA

BHR-4116C bietet Platz für 2 Festplatten mit je 8TB Kapazität. Mit insgesamt 16TB steht auch für hochauflösende Kameras stets genug Speicherplatz zur Verfügung. Über eSATA kann zusätzlich ein Festplatten-Array angeschlossen werden.

Bewegungserkennung

Sparen Sie Speicherplatz, und lassen Sie die Kameras nur aufnehmen wenn eine Bewegung erkannt wird. Die integrierte Software erkennt Bewegungen, und startet automatisch eine Aufzeichnung.

Audiounterstützung

Mit 16 Audioeingängen kann für jede analoge Kamera ein Mikrofon angeschlossen werden. Wichtige Informationen, die bei einer rein visuellen Aufzeichnung verloren wären, bleiben so erhalten.

E-Mail Benachrichtigung bei Alarm

Löst das System Alarm aus, werden Sie sofort per E-Mail informiert und bekommen ein Bild des Geschehens zugeschickt. So können Sie umgehend auf jedes Ereignis reagieren und weitere Schritte einleiten.

H.264 Kompression

Der H.264-Codec verkleinert Videodateien und sorgt dafür, dass der vorhandene Speicherplatz effizienter ausgenutzt wird. Gleichzeitig wird durch hochentwickelte Algorithmen eine hohe Bildqualität gewährleistet.

Apps für iOS und Android

Mit der iSmartVideo App für Android und iOS sehen Sie auch unterwegs Live-Videos Ihrer Kameras oder durchsuchen gespeicherte Aufnahmen. Scannen Sie einfach den Code auf Ihrem Rekorder, um ihn mit Ihrem Mobilgerät zu koppeln!

SMARTsearch

Sparen Sie sich die stundenlange Auswertung von Aufnahmen und sehen Sie ausschließlich relevante Ergebnisse: Mit SMARTsearch werden Aufnahmen nach von Ihnen festgelegten Kriterien durchsucht.

PTZ-Kamera Unterstützung

Dank RS-485 Schnittstelle und Coaxitron-Unterstützung können sowohl Analog HD (TVI, AHD, CVI), als auch IP Kameras, mit Schwenk/Neige/Zoom Funktionalität direkt über den Rekorder angesteuert werden.

Rekordertyp	Analog HD Rekorder
Kanäle gesamt	24
Analog HD Kanäle	16
IP Kanäle	8
Unterstützte Analog HD Formate	HD-TVI / AHD / HD-CVI / Analog
Maximale Auflösung (Analog HD)	HD-TVI 5MP / AHD + HD-CVI 1080p / Analog 960H
Maximale Auflösung (IP)	IP 4MP
Videokompression	H.264
Empfohlene Belegung	Max. 16 Kanäle mit 5MP (Analog HD Kameras) + 8 Kanäle mit 4MP (IP)
Gesamt-Bildrate für alle Analog HD Kameras	160Bps @ 5MP, 200Bps @ 4MP, 400Bps @ 1080p
Bildrate pro Analog HD Kamera	10Bps @ 5MPp, 12,5Bps @ 4MP, 25Bps @ 1080p
Bandbreite für IP-Kameras	64Mbit (max. 128Mbit) eingehend
Bandbreitensteuerung	Automatisch, Manuell (Mainstream und Substream)
Überwachung über Netzwerk	CMS Software (PC und Mac), WebClient, Apps für iOS und Android
Maximale Festplattenkapazität	2 x HDD (bis zu 16TB)
Max. Fernbenutzer	8
Audio	16 x Eingänge / 1x Ausgang
Zwei-Wege Audioübertragung	Ja
Synchrone Wiedergabe (Monitor)	16 Kanäle @ 1080p
Synchrone Wiedergabe (Netzwerk)	24 Kanäle @ 5MP / 4MP
Netzwerk-Streamtyp	Video, Video und Audio
Kameraeinrichtung am DVR	Ja, für Balter IP-Kameras und alle TVI, AHD, CVI Kameras
Aufnahmemodus	Kontinuierlich, Manuell, Bewegung, Alarm, Ereignis, Terminplan
Überschreibmodus	Automatisch, 1 Tag, 3 Tage, 7 Tage, 14 Tage, 30 Tage, 90 Tage
Voralarm / Nachalarm	Ja
Suchmodus	Datum/Zeit, Bewegung, Ereignis, Kalender, Alarm, Zeitleiste, SMARTsearch
Bewegungserkennung	Ja, für alle Balter und Neostar Analog HD / IP-Kameras und ONVIF
Wiedergabefunktion	Vorspulen, Zurückspulen, Schnellwiedergabe, Zeitleiste
Cloud-Unterstützung	Dropbox
Weitere Funktionen	FTP-Upload, Kalender, E-Mail Benachrichtigung, Privatschutzmaskierung, Kennwortschutz, Maussteuerung, Fernbedienung
SMARTsuche	Ja
Multi-Stream	Triple-Stream (MainStream, SubStream, MobileStream)
Menüsprachen	Deutsch, Englisch, Russisch
iOS und Android Apps	Balter iSmartVideo
WebViewer	Internet Explorer (PC), Mozilla Firefox (PC), Apple Safari (Mac OS)
CMS Light	Microsoft Windows und MacOS
Balter CMS Client Professional	Microsoft Windows
Peer-to-Peer	Ja, P2P mit QR Code
PTZ-Steuerung	Coaxitron, RS-485
PTZ-Protokolle	Coaxitron, Balter, Pelco P, Pelco D und andere
PTZ-Funktionen	Schwenk-/Neige-/Zoom-Steuerung (PTZ), Presets, Touren und Bildschirmmenü bei Analog HD (TVI, AHD, CVI) Kameras aufrufen und einstellen
USB-Ports	1x USB 3.0, 1x USB 2.0
Back-up Format	AVI / MP4 und proprietäres Dateiformat
Kennwortschutz	Ja, mit mehreren Benutzerebenen
E-Mail Nachrichten	JPEG-Bildversand für voreingestellte Ereignisse
Streamingprotokolle	P2P, IPv4, DNS, DDNS, NTP, RTSP, RTP, RTP/UDP, RTP/UDP, RTP/RTSP/TCP, TCP/IP, UDP, HTTP, HTTPS, IGMP, ICMP, DHCP, ARP, QoS, FTP, SMTP, PPPOE, UPnP, Bonjour
Maskierung	Bereiche ausblenden, Kameras verbergen
Alarmkontakte	16 Eingänge und 1 Ausgang
Alarm - Fernbenachrichtigungen	Via Email mit JPEG Bild und Push-Nachrichten (App)
Monitorausgänge	HDMI (4K UHD), VGA (1080p)
Weitere Anschlüsse	eSATA
Netzwerkanschluss	RJ-45 (10M/100M/1000M)
Gehäusefarbe	Schwarz
Stromversorgung	12V DC
Stromverbrauch	Max. 15 Watt, ohne Festplatte
Betriebstemperatur / Luftfeuchtigkeit	-10° bis +55°C / 10% bis 90% (nicht kondensierend)
Abmessungen	375 (B) x 45 (H) x 315 (T) mm
Gewicht	2,4Kg