

# IP Kameras

BEDIENUNGSANLEITUNG



VERSION 1.0.3

IP-DI231VR  
IP-DI443VR  
IP-BI403  
IP-MTI441GR

IP-TI241GR  
IP-TI441GR  
IP-T3443R  
IP-T3443GR

## Inhaltsverzeichnis

1.	Über diese Anleitung 3	8.1	Anzeigeeinstellungen 38
1.1	Konformitätserklärung 3	8.1.1	Live 38
1.2	Haftungsausschluss 3	8.1.2	Bildsteuerung 39
1.3	Haftungsbeschränkung 3	8.1.2.1	Tag/Nacht Modus 39
1.4	Sicherheitsinformationen 4	8.1.2.2	Drehen, Spiegeln, Korridor 40
1.5	Sicherheitshinweise 4	8.1.2.3	BLC Gegenlichtkompensation 40
2.	Schemas und Installation	8.1.2.4	Rauschfilter 41
2.1	IP-D1231VR 5	8.1.2.5	WDR (Großer Dynamikbereich) 42
2.1.1	Schema	8.1.2.6	AGC (Verstärkung) 44
2.1.2	Komponenten IP-D1231VR 5	8.1.2.7	Weißabgleich 45
2.1.3	Montage IP-D1231VR 6	8.1.2.8	Verschluss-Modus 45
2.1.4	Dome Kamera Diagramm 3-Axis Steuerung 7	8.1.2.9	Verschlusszeit 45
2.1.5	Zoom und Fokus manuell justieren 7	8.1.2.10	Antinebel 46
2.1.6	Einlegen einer SD-Karte (Dome Kamera) 8	8.1.3	Privatzonen 46
2.2	IP-D1443VR 9	8.1.3.1	Privatzonen aktivieren und auswählen 47
2.2.1	Schema 9	8.1.3.2	Privatzonen löschen 48
2.2.2	Komponenten IP-D1443VR 9	8.1.4	ROI 48
2.2.3	Montage IP-D1443VR 10	8.1.4.1	ROI Bereiche auswählen 48
2.3	IP-B1403 11	8.1.4.2	ROI Bereiche deaktivieren 49
2.3.1	Schema 12	8.2	Aufnahme 49
2.3.2	Zusammenbau Box-Kamera 12	8.2.1	Einstellungen 49
2.4	IP-T1241GR/IP-T1441GR 13	8.2.2	Zeitplan 50
2.4.1	Schema 13	8.2.2.1	Zeitplan einstellen 50
2.4.2	Montage IP-T1241GR/IP-T1441GR 14	8.2.2.2	Zeitplan zurücksetzen 50
2.4.3	Montage im Außenbereich 15	8.3	Netzwerk 51
2.5	IP-MT1441GR 16	8.3.1	Netzwerkeinstellungen 51
2.5.1	Schema 16	8.3.2	Video Streaming 52
2.5.2	Montage IP-MT1441GR 17	8.3.3	Email 54
2.6	IP-T3443R/ IP-T3443GR 18	8.3.4	DDNS 55
2.6.1	Schema 18	8.3.5	Ip Filter 55
2.6.2	Komponenten IP-T3443R/ IP-T3443GR 18	8.3.6	RTSP 56
2.6.3	Montage IP-T3443R/IP-T3443GR 19	8.3.7	FTP 56
3.1	Anschluss an die Kamera von einem lokalen PC im LAN 22	8.4	Alarm 57
3.2	Direkte Kameraverbindung mit einem DHCP basierten DSL/Kabelmodem 22	8.4.1	Bewegungserkennung 57
3.3	Direkte Kameraverbindung mit einem PPPoE Modem 22	8.4.1.1	Bewegungserkennung einstellen 57
3.4	Kameraverbindung an einen Breitband-Router über das PPPoE/Kabelmodem 22	8.4.2	Alarm-Ausgang 58
4.	IP Kameras im LAN Netzwerk mit „IP Finder“ finden 23	8.4.3	Abdeckerkennung 58
4.1	IP Finder – Beschreibung 23	8.5	Gerät 56
4.2	Geräte im LAN Netzwerk suchen 24	8.5.1	microSd-Karte 56
4.3	Netzwerkeinstellungen ändern 24	8.5.2	Audio 59
4.4	Die Weboberflächen vom Gerät aufrufen 24	8.5.3	Log-Bericht 60
5.	Weboberfläche der IP Kamera 25	8.6	System 60
5.1	Unterstützte Web Browser 25	8.6.1	Datum/Zeit 60
5.2	Web Plugin installieren 25	8.6.2	Benutzer 61
5.3	Login-Fenster und Sprachauswahl 27	8.6.3	Info - P2P QR Code 62
5.4	Liveansicht 28	8.7	Erweitert 62
5.4.1	Bildeinstellungen 29	8.7.1	Firmware Update 62
5.4.2	Objektiv Zoom/Fokus Steuerung 30	8.7.2	Werkseinstellungen 63
5.4.3	Bilder/Videos speichern 31	8.7.3	Verwaltung 63
6.	Wiedergabe 32	8.8	Videoanalyse 64
6.1.1	Kalender 32	8.9.1	Perimeterschutz 64
6.1.2	Aufnahmetyp 33	8.8.1.1	Perimeter Bereiche einstellen 65
6.1.3	Suche 33	8.8.1.2	Perimeter-Bereiche ändern 66
6.1.4	Zeitleiste 33	8.8.1.3	Perimeter-Bereich löschen 66
6.1.5	Steuerleiste 34	8.8.2	Linie überqueren 67
6.2	Wiedergabe starten 34	8.2.2.1	Linien einstellen 68
7.	Export 35	8.8.2.2	Linien ändern 69
7.1	Videoabschnitte auf Ihrem Rechner speichern 35	8.8.2.3	Linie löschen 69
7.2	Videodateien herunterzuladen 35	8.8.3	Objekt – Verlorene und Aufgetauchte Objekte 70
8.	Einstellungen 36	8.8.3.1	Objekt-Bereiche einstellen 71
		8.8.3.3	Objekt-Bereich löschen 72

# 1. Über diese Anleitung

Das Material in diesem Dokument dient lediglich zu Informationszwecken und kann ohne Vorankündigung geändert werden. Wir haben keine Mühen gescheut, die Richtigkeit und Vollständigkeit dieser Bedienungsanleitung zu gewährleisten. Dennoch haften wir nicht für jegliche Fehler und Auslassungen.

## 1.1 Konformitätserklärung ROHS

Hiermit bestätigt die Balter GmbH, dass entsprechend heutigem Wissenstand alle von der Balter GmbH verkauften Produkte (wenn nicht ausdrücklich gekennzeichnet) der Richtlinie 2011/65/EU entsprechen.

Diese Produkte erfüllen die derzeitigen Anforderungen der RoHS Richtlinie für alle 7 benannten Materialien (max. 0,1% des Gewichtes in homogenem Material für Blei, Quecksilber, sechswertiges Chrom, polybromiertes Biphenyl (PBB), polybromierten Diphenylether (PBDE), Deca-BDE und max. 0,01% des Gewichtes für Cadmium)

Here by Balter GmbH confirms that to its knowledge all products (unless explicitly stated otherwise) sold by Balter Security GmbH fulfill the requirements of the EU directive 2011/65/EU. These products are compatible with the current RoHS requirements for the 7 substances (max 0.1% by weight in homogeneous materials for lead, mercury, hexavalent chromium, polybrominated biphenyls (PBB), polybrominated diphenyl ethers (PBDE), Deca-BDE and max 0.01% for cadmium).

Diese Erklärung wird abgegeben durch:

Declaration issued by:

Balter GmbH

Elisabeth-Selbert-Str. 19a

D-40764 Langenfeld

Langenfeld den 03.01.2017

## 1.2 Haftungsausschluss

In keinem Fall geht die Haftung des Händlers jeglichen Parteien oder Personen gegenüber über den Austausch oder eine angemessene Wartung des Produktes hinaus; nicht gehaftet wird unter anderem für:

- Jegliche Schäden oder Verluste, unter anderem einschließlich direkter oder indirekter, spezieller, exemplarischer oder Folgeschäden, die durch das oder in Verbindung mit dem Gerät entstehen;
- Verletzungen oder Beschädigungen durch die unsachgemäße Benutzung oder den unachtsamen Betrieb des Nutzers;
- Unautorisierte Demontage, Reparatur oder Modifikation des Gerätes durch den Nutzer;
- Jegliche Probleme, resultierende Unannehmlichkeiten oder Verluste bzw. Schäden, die aus der Kombination des Systems mit Geräten eines Drittanbieters hervorgehen;
- Jegliche Schadensersatzansprüche oder -klagen durch jegliche Personen oder Organisationen, die angesichts einer Verletzung der Privatsphäre mit dem Ergebnis von Bildern von einer Überwachungskamera unerlaubt fotografiert wurden, einschließlich gespeicherter Daten, die aus gleich welchen Gründen öffentlich oder für andere Zwecke als die Überwachung verwendet werden.

## 1.3 Haftungsbeschränkung

Diese Publikation wird ohne Mängelgewähr und ohne jegliche ausdrücklichen oder implizierten Zusicherungen gemacht, unter anderem einschließlich implizierter Zusicherungen bezüglich der Marktgängigkeit, Eignung für einen bestimmten Zweck oder Nichtverletzung von Rechten Dritter.

Diese Publikation kann technische Ungenauigkeiten sowie Druckfehler enthalten. Die hierin enthaltenen Informationen können zur Verbesserung der Publikation und/oder des/der entsprechenden Geräte(s) jederzeit geändert werden.

## 1.4 Sicherheitsinformationen



### Warnung

Dieses Symbol zeigt mögliche Gefahren, Risiken oder Aufmerksamkeit erfordernde Umstände an. Der Nutzer muss die wichtigen Bedienungs- und Wartungs- oder Reparaturanweisungen befolgen.



### Vorsicht

Das Blitzsymbol in einem gleichschenkligen Dreieck soll den Nutzer warnen. Es weist auf gefährliche Spannung in der Nähe des Produktgehäuses an, die Personenschäden verursachen kann

## 1.5 Sicherheitshinweise

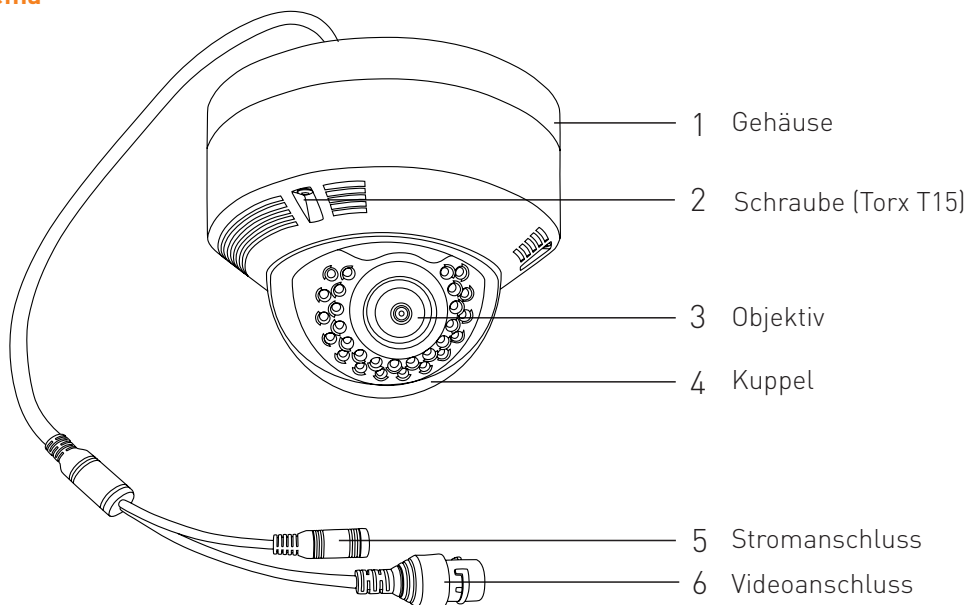
- Berühren Sie keine stromführenden elektrischen Teile.
- Stromschläge können vermieden werden. Befolgen Sie die nachstehend aufgelisteten empfohlenen Verfahrensweisen. Fehlerhafte Installation, unsachgemäße Erdung und falsche Bedienung und Wartung von elektrischen Geräten bergen immer Gefahrenquellen.
- Versuchen Sie nicht, das Gerät bei starkem Wind und Regen im Freien zu installieren oder zu entfernen. Versuchen Sie nicht ein Gerät während eines Gewitters zu installieren oder zu bedienen.
- Erden Sie immer sämtliche elektrischen Geräte und die Arbeitsplattform.
- Vermeiden Sie versehentliche Stromschläge. Verbinden Sie Stromversorgung, Schaltschränke und Arbeitsplattform mit einer zugelassenen Erdung.
- Verwenden Sie immer die richtige Kabelgröße.
- Anhaltende Überlastung führt zu Kabelfehlern und birgt Stromschlag- und Brandgefahr. Die Angaben des Kabels müssen denen der Stromversorgung entsprechen.
- Halten Sie Kabel und Anschlüsse in einem guten Zustand.
- Unsachgemäße oder verschlissene elektrische Anschlüsse können Kurzschlüsse verursachen und Stromschlaggefahr erhöhen. Verwenden Sie keine verschlissenen, beschädigten oder freigelegten Kabel.
- Vermeiden Sie stets Leerlaufspannung.
- Ergänzten Spannungen erhöhen die Stromschlaggefahr.
- Tragen Sie bei der Geräteanpassung immer isolierende Handschuhe.
- Schalten Sie zur Vermeidung von Stromschlägen die Stromversorgung aus und tragen isolierende Handschuhe, wenn Sie Einstellungen am Gerät vornehmen.
- Tragen Sie beim Installieren oder Trennen von Geräten immer Schutzkleidung, wie langärmelige Shirts.
- Tragen Sie immer hohe, bequeme Schuhe.
- Tragen Sie immer saubere Kleidung ohne Öl- oder Fettflecken.
- Schützen Sie benachbarte Arbeiter vor der Aussetzung von Lichtbogenstrahlung.
- Tragen Sie immer lange Hosen oder Jeans, während Sie das Gerät installieren oder entfernen.
- Tragen Sie bei der Arbeit immer einen Sicherheitshelm oder andere robuste Kopfbedeckung und Sicherheitsschuhe.
- Bewahren Sie das Gerät an trockenen Orten auf.
- Tragen Sie während der Arbeit an hohen Orten immer einen Haltegurt.
- Tragen Sie stets trockene Kleidung; vermeiden Sie Feuchtigkeit und Wasser.
- Tragen Sie während nächtlicher Arbeiten immer eine Warnweste.
- Stellen Sie sicher, dass alle elektrischen Anschlüsse fest, sauber und trocken sind.
- Stellen Sie zur Eliminierung elektrostatischer Ladung sicher, dass Sie gut isoliert sind.
- Tragen Sie immer trockene Handschuhe, gummibesohlte Schuhe oder stellen Sie sich auf ein trockenes Brett oder eine Plattform.
- Befolgen Sie stets anerkannte Sicherheitsstandards.
- Tragen Sie immer angemessenen Augen-, Gehör- und Körperschutz.
- Achten Sie darauf, dass sich bei Arbeiten an dunklen, schlecht belüfteten oder hohen Orten immer eine zweite Person vor Ort befindet.



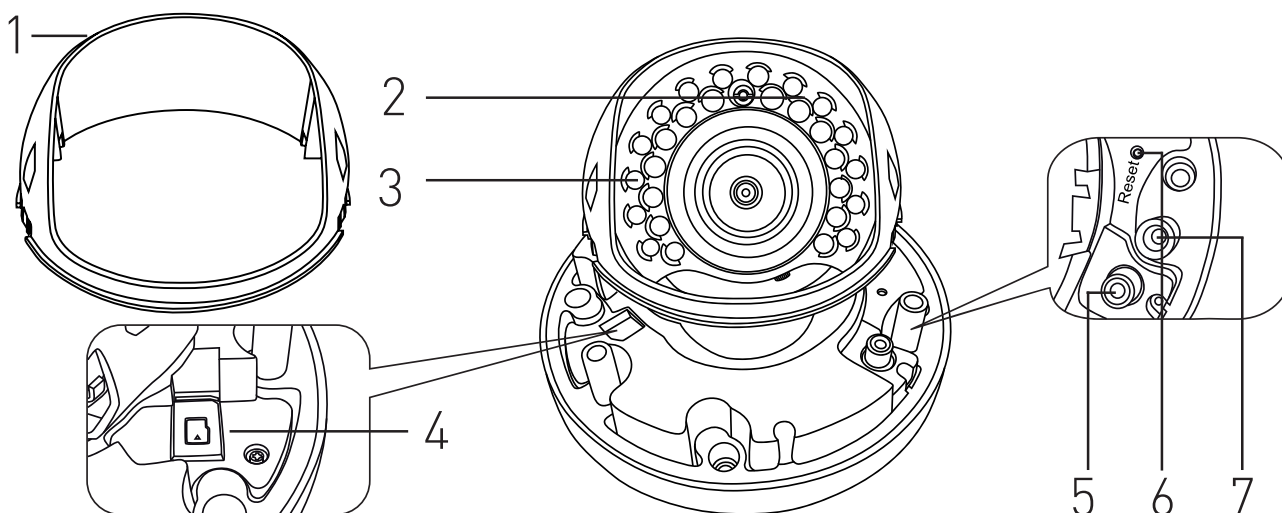
## 2. Schemas und Installation

### 2.1 IP-D1231VR

#### 2.1.1 Schema



#### 2.1.2 Komponenten IP-D1231VR



Bauteil	Bezeichnung	Funktion
1	Innenabdeckung	Schützt das Objektiv und bewegliche Teile.
2	Tag/Nacht Sensor	Schaltet bei Dunkelheit die IR-LEDs an.
3	IR-LEDs	Ermöglichen Videoüberwachung auch bei Dunkelheit.
4	microSD Kartenslot	Nimmt eine microSD Karte bis 128GB auf.
5	Analoger Videoausgang	Erlaubt den Anschluss eines Analogmonitors. (Dient als Ausrichtungshilfe)
6	Reset-Knopf	Startet die Kamera neu.
7	Montageführung	Nimmt die Schrauben auf, mit denen die Kamera befestigt wird

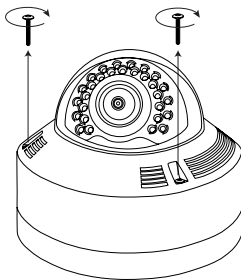
## 2.1.3 Montage IP-D1231VR

Bitte beachten Sie folgendes:

- Montieren Sie die Kamera nur an Oberflächen die das Gewicht der Kamera inkl. Befestigung fünf mal tragen können.
- Achten Sie auf einwandfreie Kabel. Eingeklemmte Kabel oder ein beschädigter Kabelschutz können die Kamera beschädigen und sind eine BRANDGEFAHR!
- Vergewissern Sie sich, dass sich während der Installation keine Personen im Gefahrenbereich befinden.

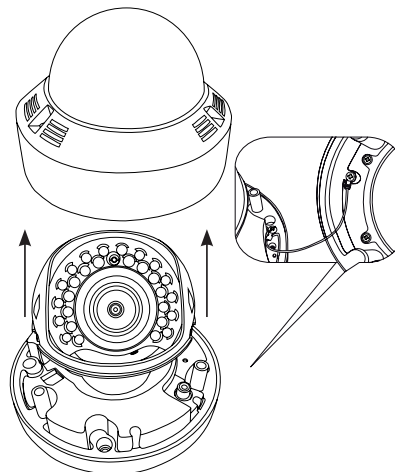
### Kamera öffnen

Vorsicht! Wir empfehlen, die Kamera-  
linse nicht zu berühren

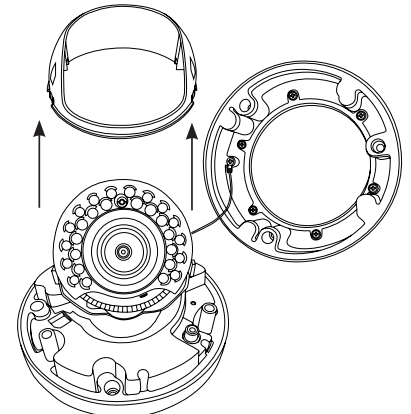


1. Lösen Sie die Torx T15 Schrauben

Vorsicht! Die Kuppel ist mit dem Innenteil durch ein Drahtseil verbunden. Für bequemere Montage können Sie die Kuppel abmontieren.

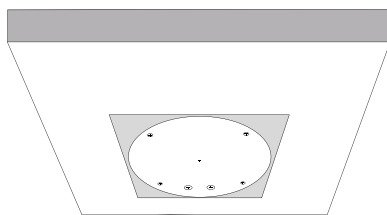


2. Heben Sie die Abdeckung an.

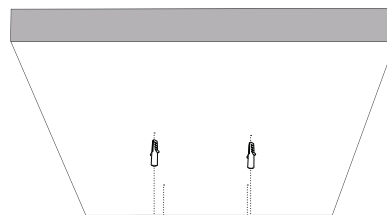


3. Heben Sie den Innenschutz an.

Bei Modellen mit microSD-Kartenslot lesen Sie den Abschnitt „micro SD-Karte einsetzen“, Seite 8

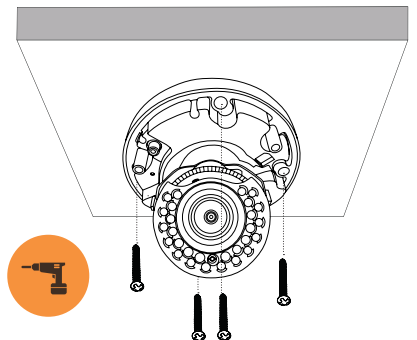


4. Halten Sie die Montageschablone an die gewünschte Stelle und markieren Sie die Bohrlöcher.



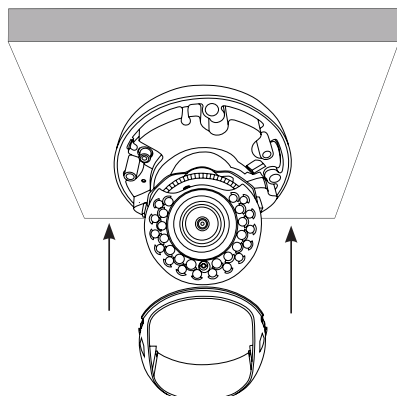
5. Bohren Sie an den markierten Stellen Löcher und setzen Sie zur Wandbeschaffenheit passende Dübel ein.

Verbinden Sie die entsprechenden Kabel mit den Kameraanschlüssen

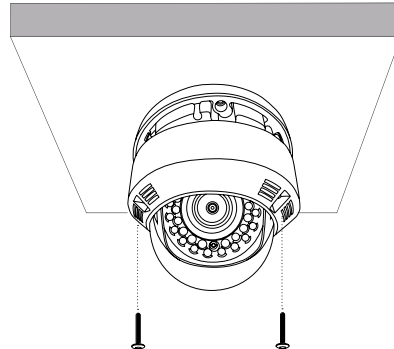


6. Befestigen Sie die Kamera.

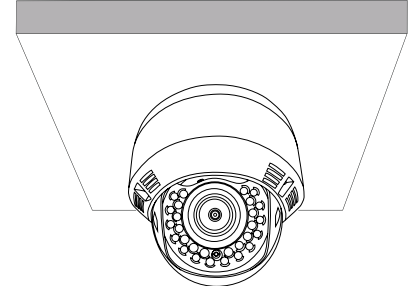
Als nächstes sollten Sie das Objektiv in die gewünschte Position bringen, sowie je nach Modell Zoom manuell einstellen. Lesen Sie dazu den Abschnitt „Kameraeinrichtung“ Seite 7



7. Setzen Sie den Innenschutz wieder auf.



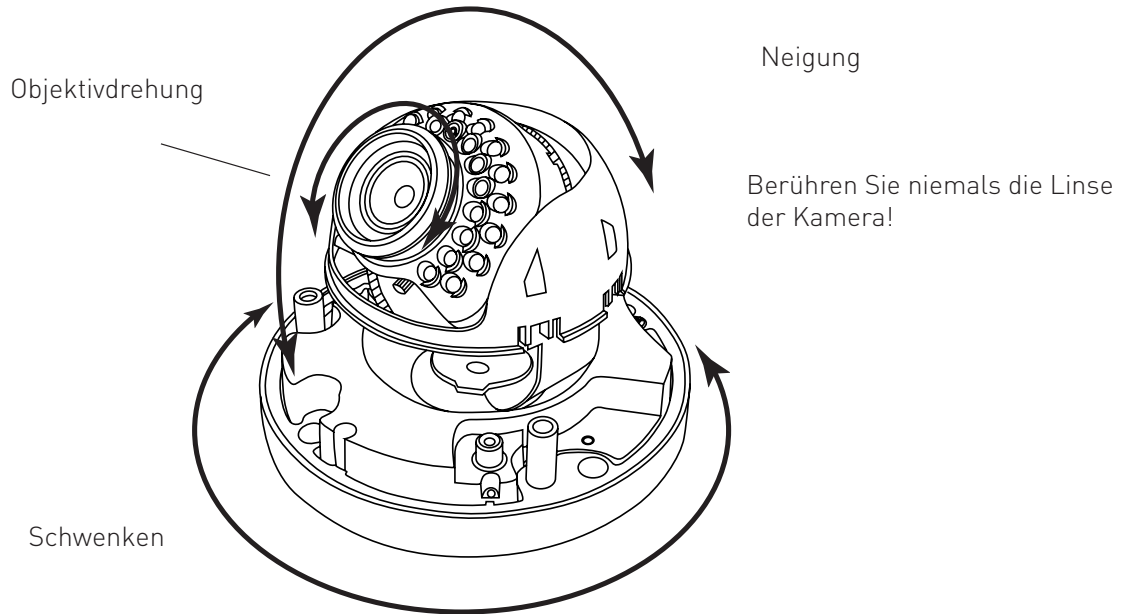
8. Setzen Sie die Abdeckung wieder auf.



9. Fertig

### 2.1.4 Dome Kamera Diagramm 3-Axis Steuerung

Die Richtung der Kamera kann nur eingestellt werden, wenn die Kamera an der Decke befestigt ist. Sie können die Kamera nach links oder rechts Schwenken, die Kamera nach oben oder unten neigen, und das Objektiv um die eigene Achse drehen.

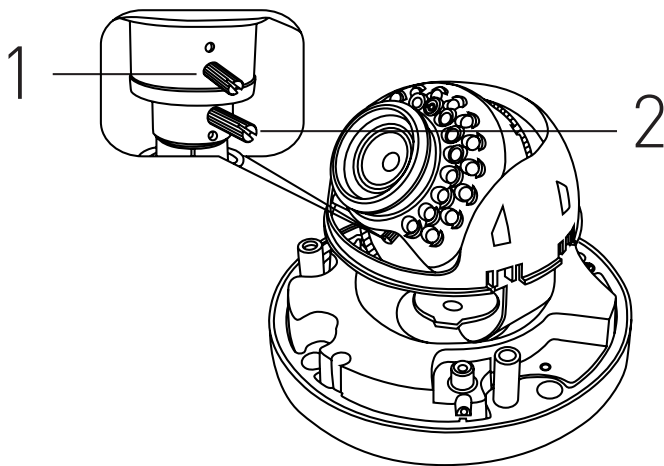


Ausrichtung:

1. Nach der Installation die Kamera in die gewünschte Überwachungsrichtung schwenken.
2. Das Objektiv so drehen, dass das Bild korrekt angezeigt wird.
3. Die Kamera in den gewünschten Neigungswinkel bringen.

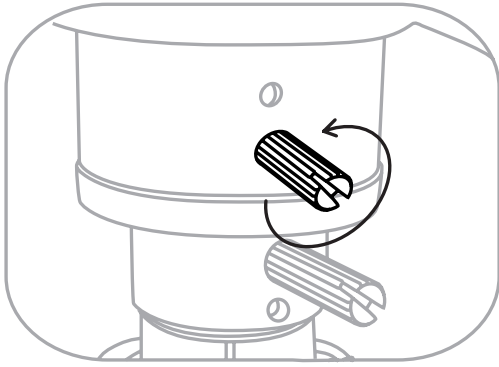
### 2.1.5 Zoom und Fokus manuell justieren

Montieren Sie die Kamera wie im vorherigen Kapitel beschrieben. Für die Justage müssen das Gehäuse und Innenabdeckung entfernt sein.

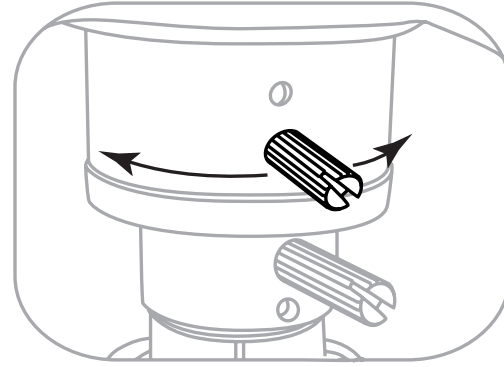


Bauteil	Bezeichnung
1	Zoom
2	Fokus

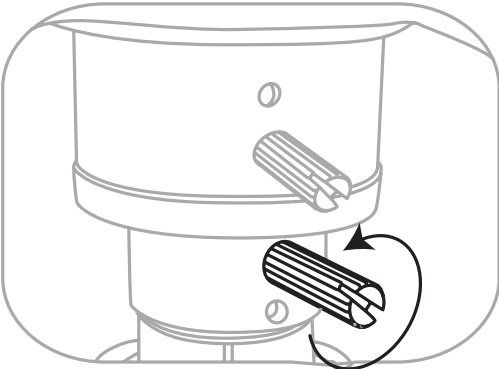
Schließen Sie einen Monitor an den analogen Ausgang an, bzw. verbinden Sie die Kamera mit Ihrem Computer oder Smartphone um die richtige Sicht einzustellen.



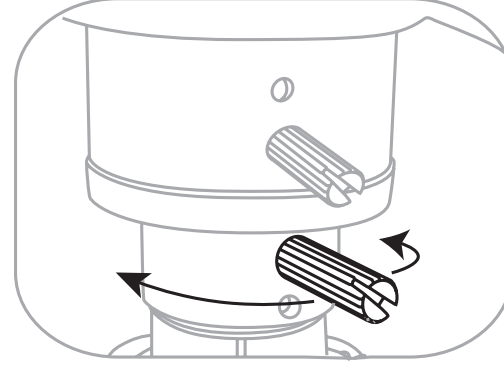
**Zoom einstellen:** Lockern Sie mit einem Schlitz-Schraubenzieher die obere Schraube, entfernen Sie die Schraube jedoch nicht vollständig!



Ziehen Sie das Bauteil an der Schraube nach links und rechts, bis die gewünschte Zoom-Stufe gefunden wurde. Überprüfen Sie den Bildausschnitt am Monitor/Smartphone.



**Fokussieren:** Lockern Sie mit einem Schlitz-Schraubenzieher die untere Schraube, entfernen Sie die Schraube jedoch nicht vollständig ab!

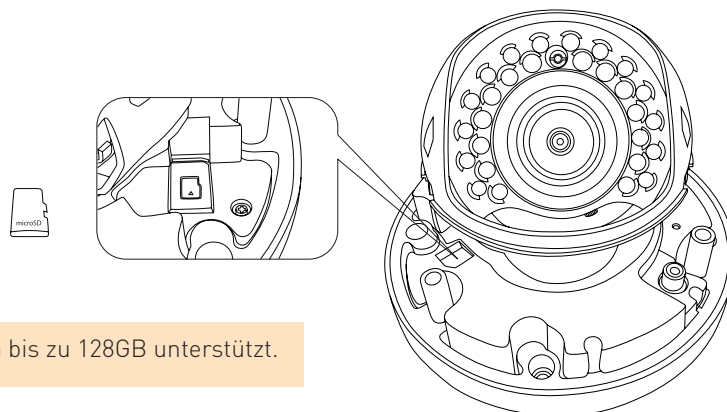


Ziehen Sie das Bauteil an der Schraube nach links und rechts, bis der zu überwachende Bereich scharf dargestellt wird.

Befestigen Sie abschließend Innenschutz und Abdeckung der Kamera.

### 2.1.6 Einlegen einer SD-Karte (Dome Kamera)

- Trennen Sie die Kamera vom Netz bevor Sie eine microSD Karte herausnehmen oder einsetzen.
- Wenden Sie keine Gewalt an, wenn Sie die microSD Karte einsetzen, die Karte kann sonst beschädigt werden. Sollte die Karte nicht wie gewünscht eingelegt werden können, gehen Sie sicher dass die Karte richtig herum gehalten wird.
- Die microSD Karte sollte nicht im Regen oder bei hoher Luftfeuchtigkeit ausgetauscht werden.
- Die Kuppel der Kamera sollte nicht länger als 5 Minuten abgenommen werden, da sich sonst Kondenswasser bilden kann.



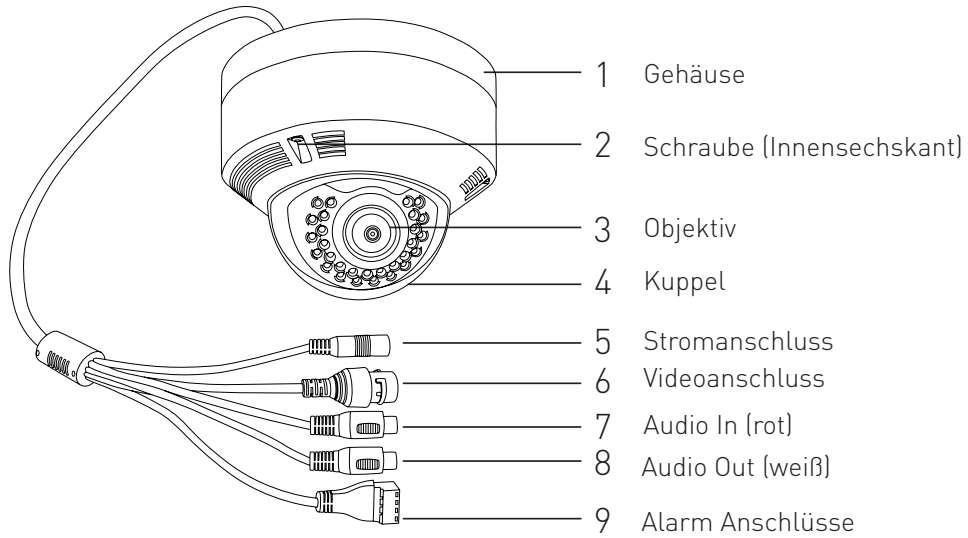
Es werden microSD Karten bis zu 128GB unterstützt.

Legen Sie die microSD Karte mit den Kontakten nach unten ein.

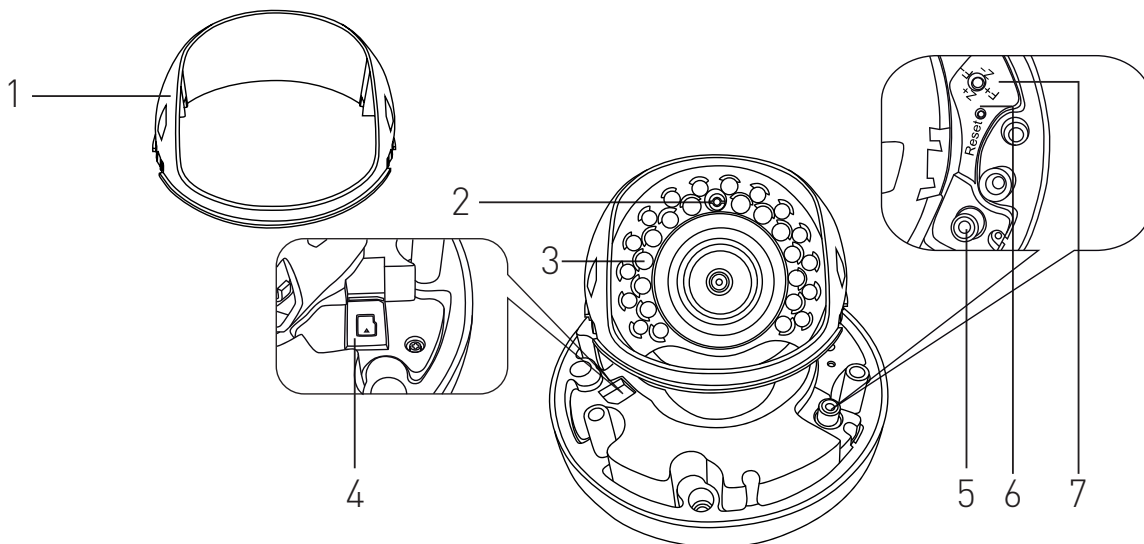
Um eine microSD Karte aus der Kamera herauszunehmen, drücken Sie gegen die microSD Karte, bis Sie ausgestoßen wird.

## 2.2 IP-D1443VR

### 2.2.1 Schema



### 2.2.2 Komponenten IP-D1443VR



Bauteil	Bezeichnung	Funktion
1	Innenabdeckung	Schützt das Objektiv und bewegliche Teile.
2	Tag/Nacht Sensor	Schaltet bei Dunkelheit die IR-LEDs an.
3	IR-LEDs	Ermöglichen Videoüberwachung auch bei Dunkelheit.
4	microSD Kartenslot	Nimmt eine microSD Karte bis 128GB auf.
5	Analoger Videoausgang	Erlaubt den Anschluss eines Analogmonitors (als Ausrichtungshilfe und für Wartungszwecke).
6	Reset-Knopf	Startet die Kamera neu.
7	Objektivsteuerung	Objektivsteuerung Zoom/Fokus

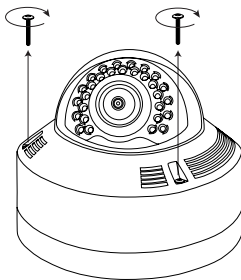
## 2.2.3 Montage IP-D1443VR

Bitte beachten Sie folgendes:

- Montieren Sie die Kamera nur an Oberflächen die das Gewicht der Kamera inkl. Befestigung fünf mal tragen können.
- Achten Sie auf einwandfreie Kabel. Einklemmte Kabel oder ein beschädigter Kabelschutz können die Kamera beschädigen und sind eine BRANDGEFAHR!
- Vergewissern Sie sich, dass sich während der Installation keine Personen im Gefahrenbereich befinden.

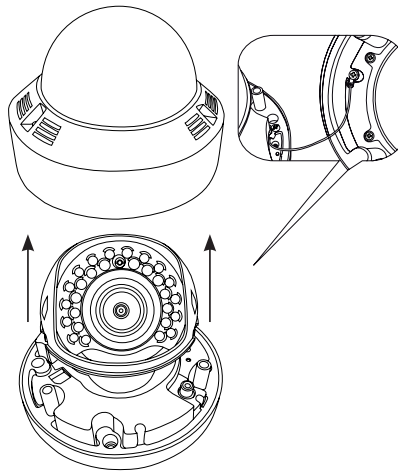
### Kamera öffnen

Vorsicht! Wir empfehlen, die Kamera-  
linse nicht zu berühren

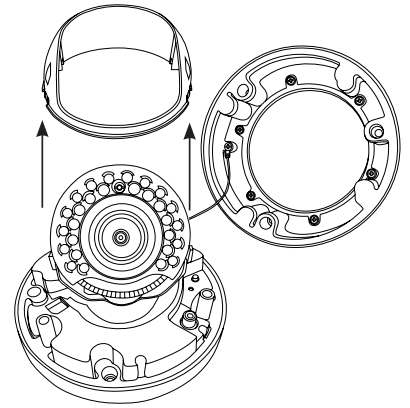


1. Lösen Sie die Torx T15 Schrauben

Vorsicht! Die Kuppel ist mit dem Innenteil durch ein Drahtseil verbunden. Für bequemere Montage können Sie die Kuppel abmontieren.

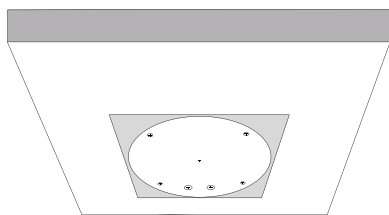


2. Heben Sie die Abdeckung an.

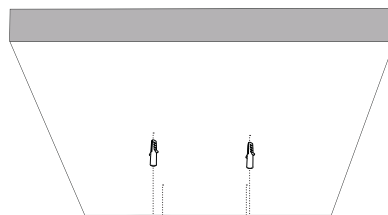


3. Heben Sie den Innenschutz an.

Bei Modellen mit microSD-Kartenslot lesen Sie den Abschnitt „micro SD-Karte einsetzen“, Seite 8

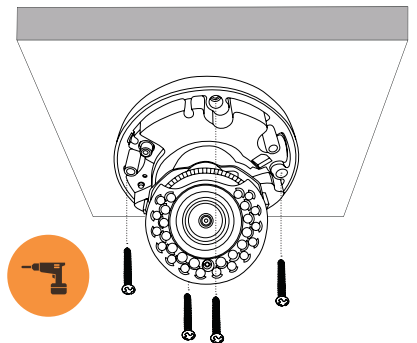


4. Halten Sie die Montageschablone an die gewünschte Stelle und markieren Sie die Bohrlöcher.



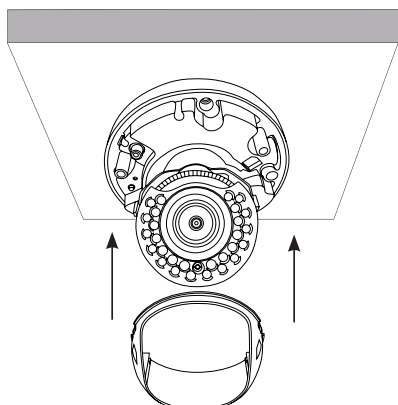
5. Bohren Sie an den markierten Stellen Löcher und setzen Sie zur Wandbeschaffenheit passende Dübel ein.

Verbinden Sie die entsprechenden Kabel mit den Kameraanschlüssen

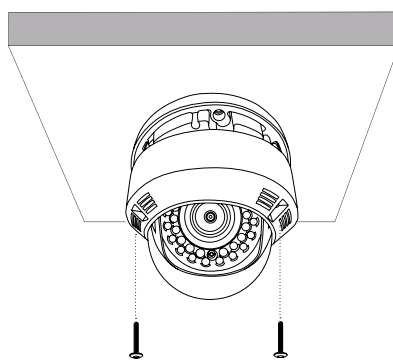


6. Befestigen Sie die Kamera.

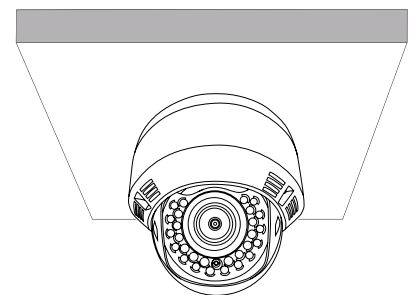
Als nächstes sollten Sie das Objektiv in die gewünschte Position bringen. Lesen Sie dazu den Abschnitt „Dome Kamera Diagramm 3-Axis Steuerung“, Seite 7. Justieren Sie das Bild der Kamera per Software am Monitor/Smartphone.



7. Setzen Sie den Innenschutz wieder auf.



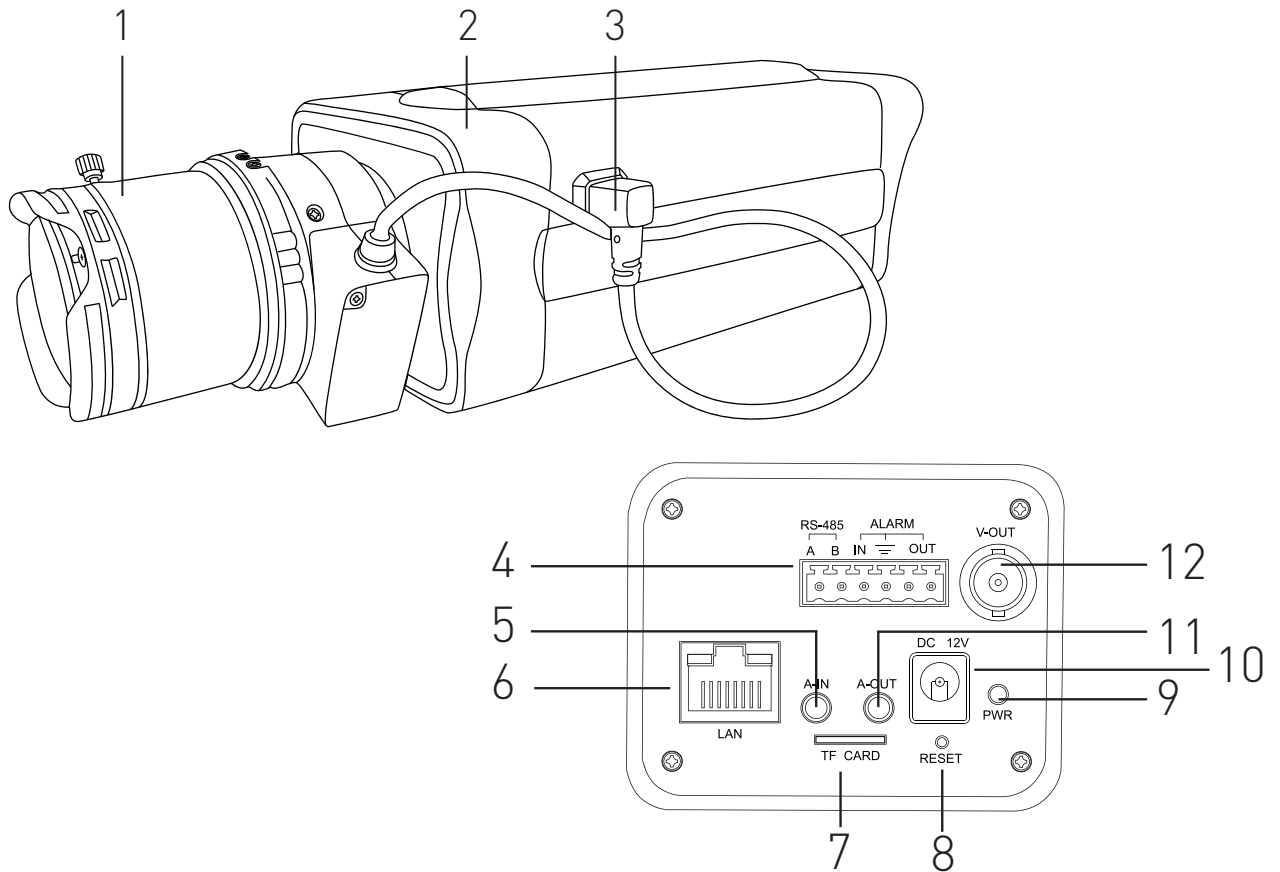
8. Setzen Sie die Abdeckung wieder auf.



9. Fertig

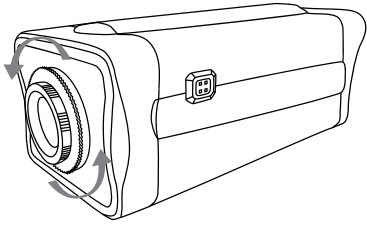
## 2.3 IP-B1403

### 2.3.1 Schema

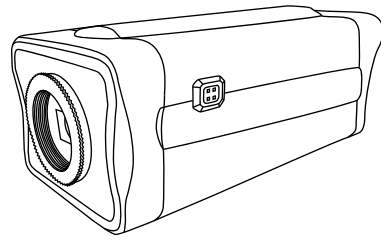


Bauteil	Bezeichnung	Funktion
1	Objektiv	Wird auf das Gehäuse geschraubt
2	Gehäuse	Beinhaltet die Elektronik
3	Auto-Iris Kabel	Sendet Videosignale vom Objektiv zur Kamera
4	RS-485 Eingänge	Erlaubt den Anschluss externer Geräte an die Kamera
5	Audio IN	Klinkenbuchse für den Anschluss eines Mikrofons
6	Ethernet Schnittstelle	Verbindet die Kamera mittels Ethernet Kabel mit einem Netzwerk.
7	TF Kartenslot	Einschub für eine TF Karte
8	Reset	Startet die Kamera neu.
9	Power LED	Leuchtet wenn die Kamera eingeschaltet ist.
10	Stromverbindung	12V DC Anschluss für ein Stromkabel.
11	Audio OUT	Klinkenbuchse für die Verbindung von Lautsprechern
12	Video OUT	Analoger Ausgang für den Anschluss eines Monitors

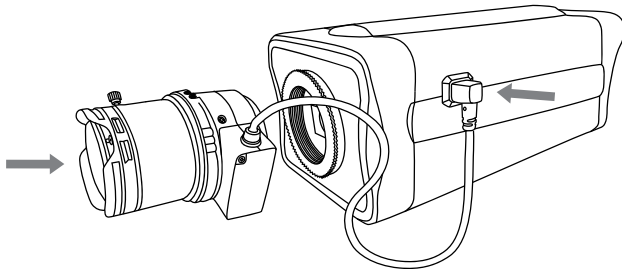
### 2.3.2 Zusammenbau Box-Kamera



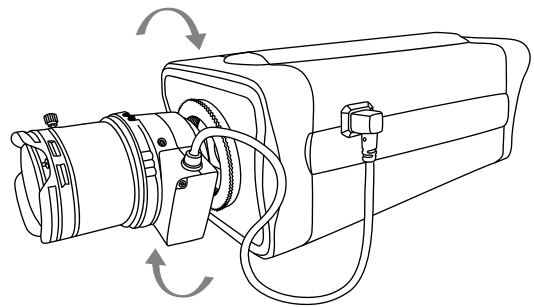
**1.** Entfernen Sie die Schutzkappe der Kameralinse, indem Sie sie gegen den Uhrzeigersinn drehen.



**2.** Fassen Sie auf keinen Fall in die offengelegte Linse und beginnen Sie möglichst zügig mit Schritt 3.



**3.** Verbinden Sie das Auto-Iris Kabel mit der entsprechenden Buchse, und setzen Sie das Objektiv auf die Kamera.

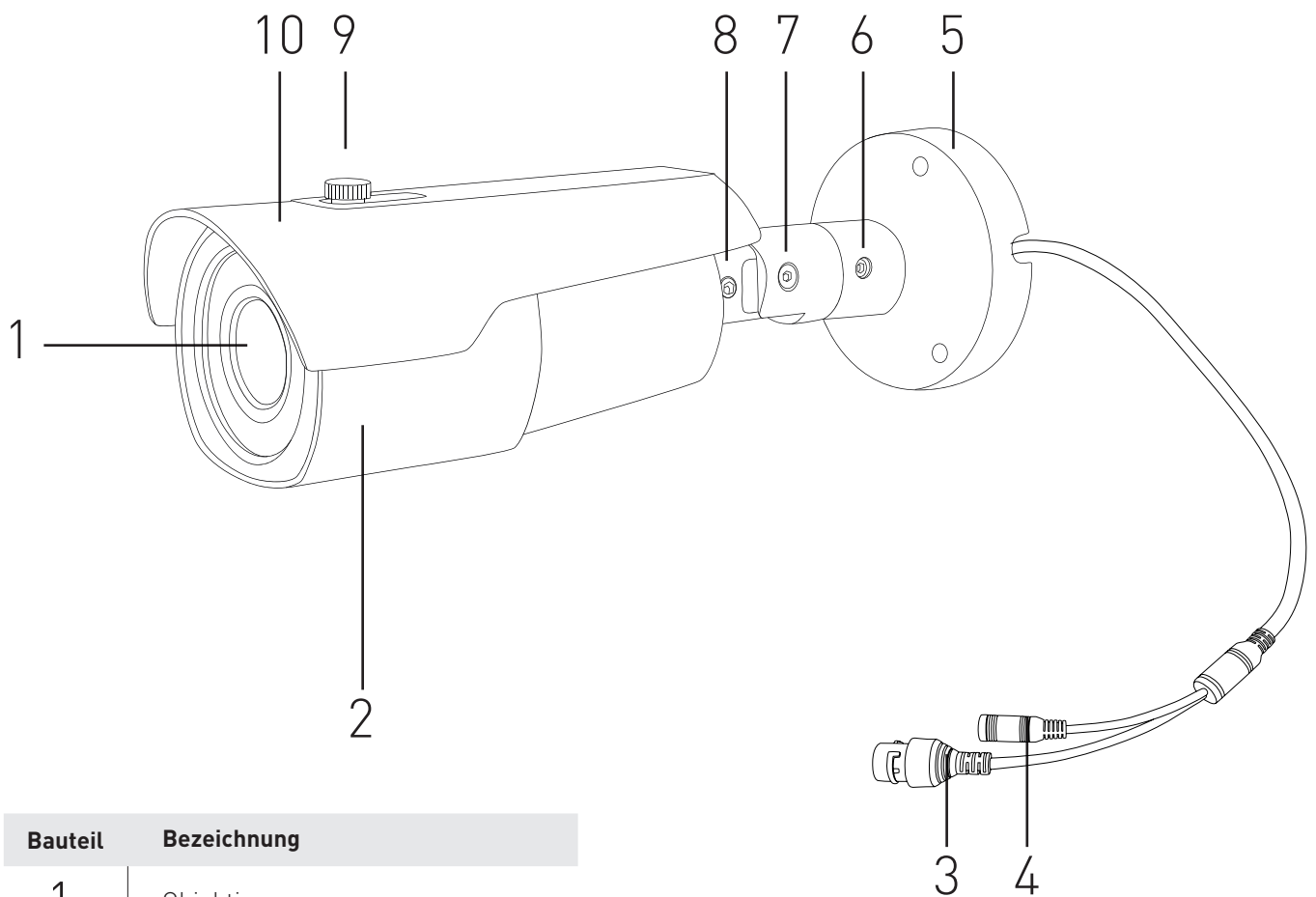


**4.** Drehen Sie das Objektiv vorsichtig im Uhrzeigersinn, bis es sich nicht mehr weiterdrehen lässt.



## 2.4 IP-T1241GR/IP-T1441GR

### 2.4.1 Schema

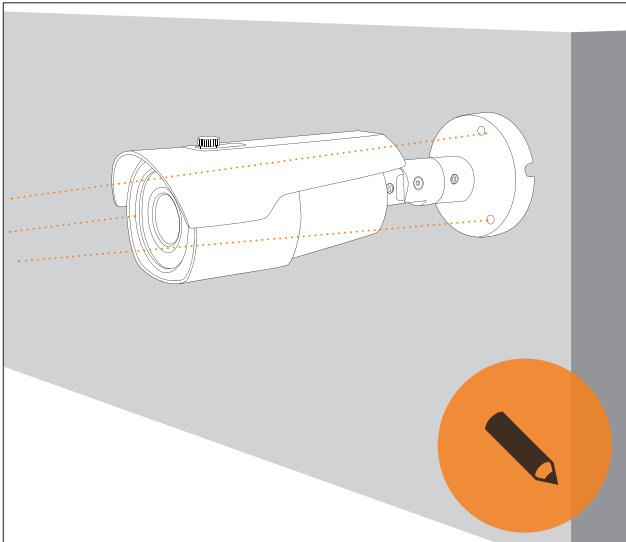


Bauteil	Bezeichnung
1	Objektiv
2	Gehäuse
3	Video Anschluss
4	Stromzufuhr
5	Befestigungs-Fuß
6	Schraube A
7	Schraube B
8	Schraube C
9	Sonnenschutz-Schraube
10	Sonnenschutz

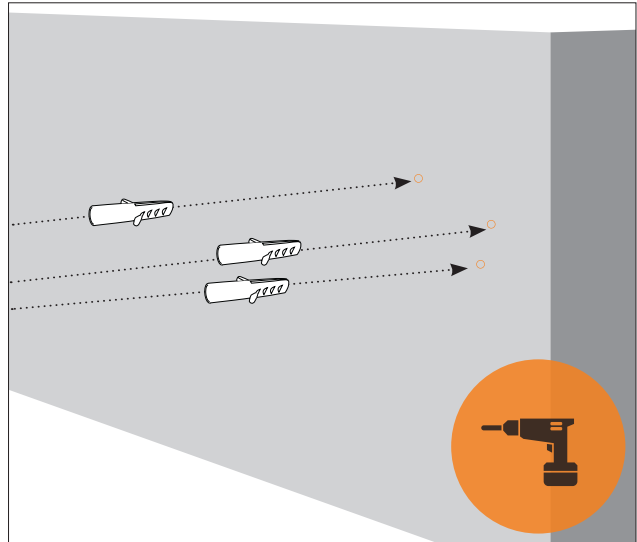
## 2.4.2 Montage IP-T1241GR/IP-T1441GR



Die Kamera ist Wettergeschützt nach IP66. Dies gilt allerdings nicht für die Kabel und Kabelbuchsen. Es wird eine Installation unter der Traufkante empfohlen, damit keine Feuchtigkeit über die Anschlüsse in die Kamera eindringen kann.

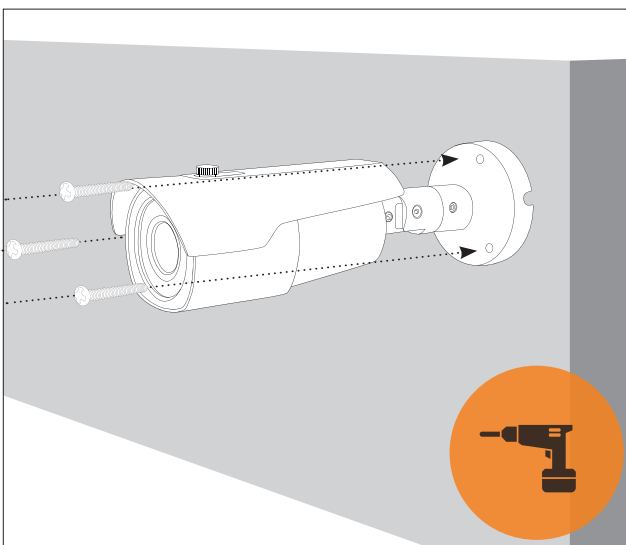


**1.** Halten Sie die Kamera an die gewünschte Position und markieren Sie die Bohrlöcher.

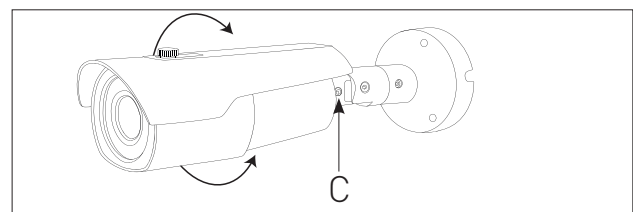
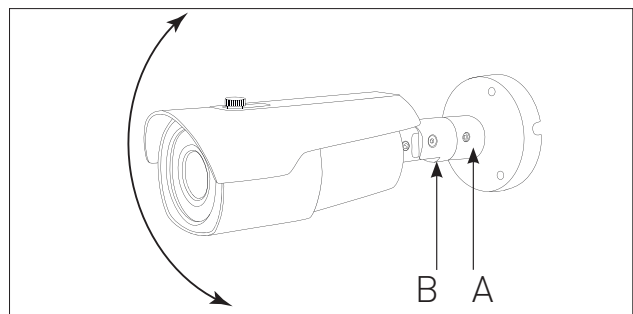


**2.** Bohren Sie an den markierten Stellen Löcher und setzen Sie zur Wandbeschaffenheit passende Dübel ein.

Verbinden Sie die entsprechenden Kabel mit den Kameraanschlüssen. Bei Installationen im Außenbereich schützen Sie Kabel vor Wasser mit Butylisoliervband, weitere Informationen Seite 15



**3.** Befestigen Sie die Kamera mit Schrauben an der Wand.



**4.** Bringen Sie die Kamera in die gewünschte Position.

Lockern Sie Schrauben A und B mit dem beigelegten Imbusschlüssel, um die Kamera vertikal auszurichten. Lockern Sie Schraube C, um das Kameragehäuse um die eigene Achse zu drehen. Drehen Sie die Schrauben wieder fest, um die Kamera in der gewünschten Position zu fixieren

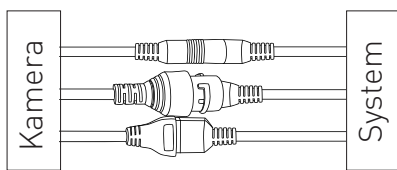
Justieren Sie nun das Bild der Kamera per Software am Monitor/Smartphone.

### 2.4.3 Montage im Außenbereich

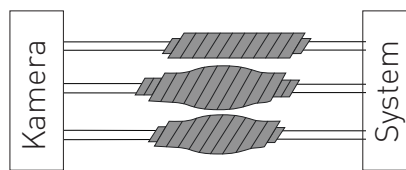


Wird die Kamera im Außenbereich installiert, müssen Kabelverbindungen mit einem Butylisolerband abgedichtet werden, um das Eindringen von Wasser zu verhindern.

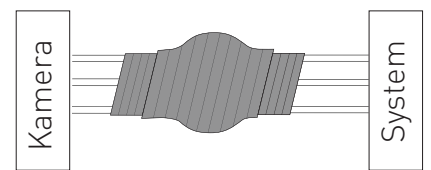
-Verbinden Sie alle Kabel.



-Wickeln Sie jede Kabelverbindung einzeln mit Butylisolerband ein.

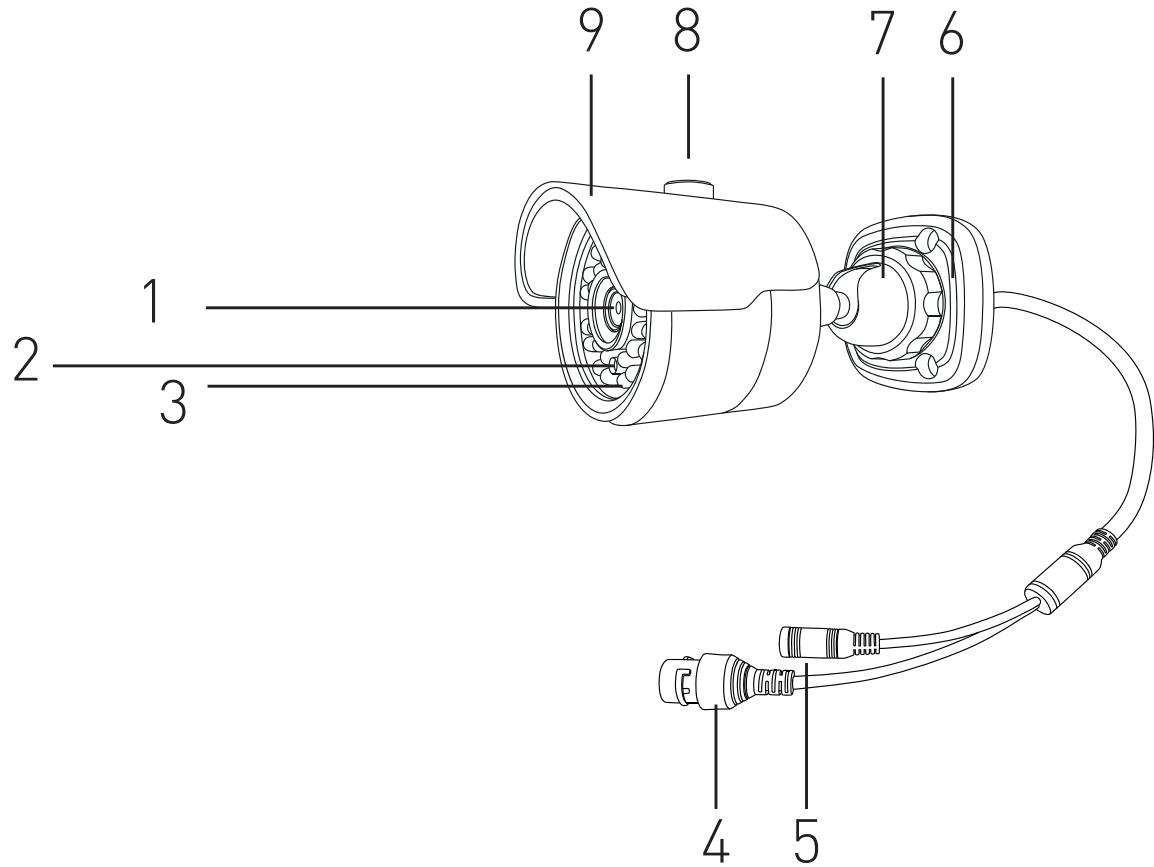


-Wickeln Sie nun alle Kabelverbindungen zusammen nochmal großzügig mit dem Butylisolerband ein. Jede Umwicklung sollte mindestens die Hälfte des letzten Streifens überlappen.



## 2.5 IP-MT1441GR

### 2.5.1 Schema

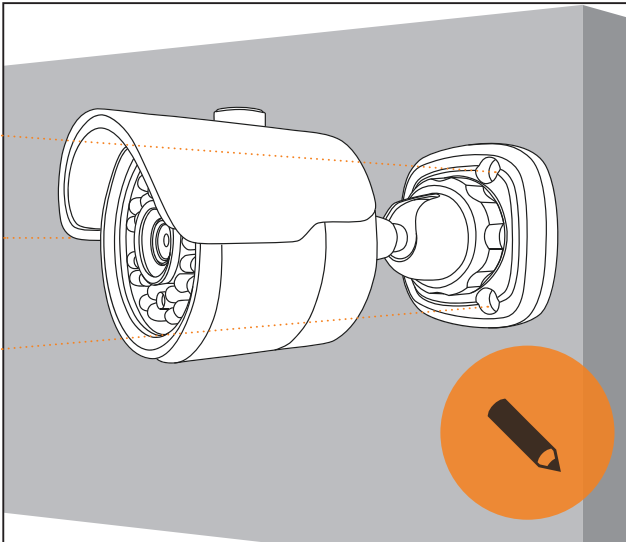


Bauteil	Bezeichnung
1	Objektiv
2	Tag/Nacht Sensor
3	IR LEDs
4	Video Anschluss
5	Stromzufuhr
6	Befestigungsfuß
7	Feststellring
8	Sonnenschutz-Schraube
9	Sonnenschutz

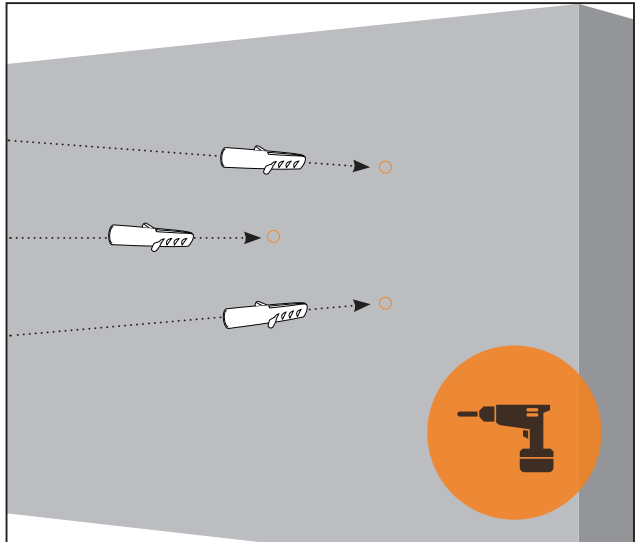
## 2.5.2 Montage IP-MT14116R



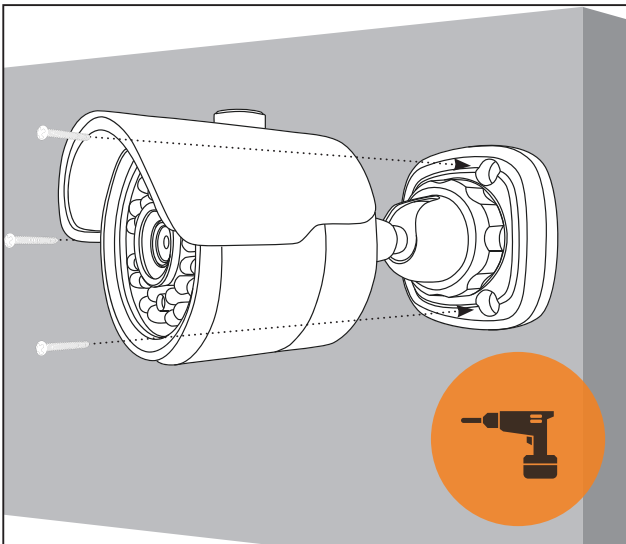
Die Kamera ist Wettergeschützt nach IP66. Dies gilt allerdings nicht für die Kabel und Kabelbuchsen. Es wird eine Installation unter der Traufkante empfohlen, damit keine Feuchtigkeit über die Anschlüsse in die Kamera eindringen kann.



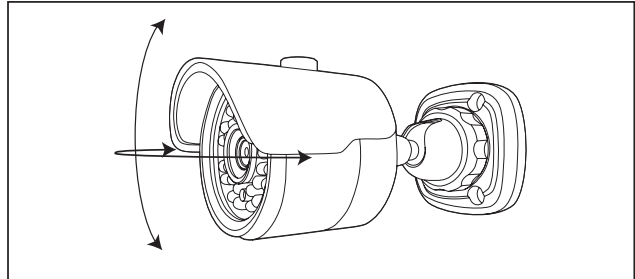
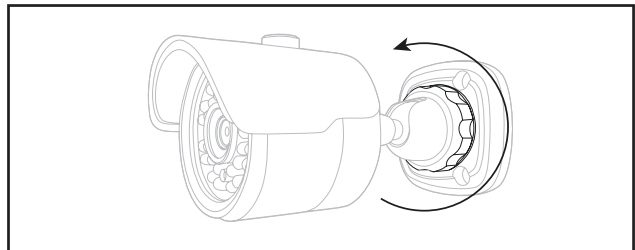
**1.** Halten Sie die Kamera an die gewünschte Position und markieren Sie die Bohrlöcher.



**2.** Bohren Sie an den markierten Stellen Löcher und setzen Sie zur Wandbeschaffenheit passende Dübel ein.



**3.** Befestigen Sie die Kamera mit Schrauben an der Wand.

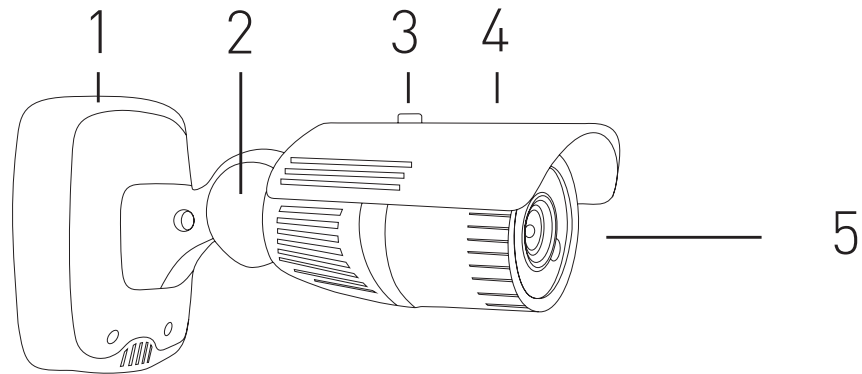


**4.** Lockern Sie den Feststellerling und richten Sie die Kamera wie gewünscht aus.

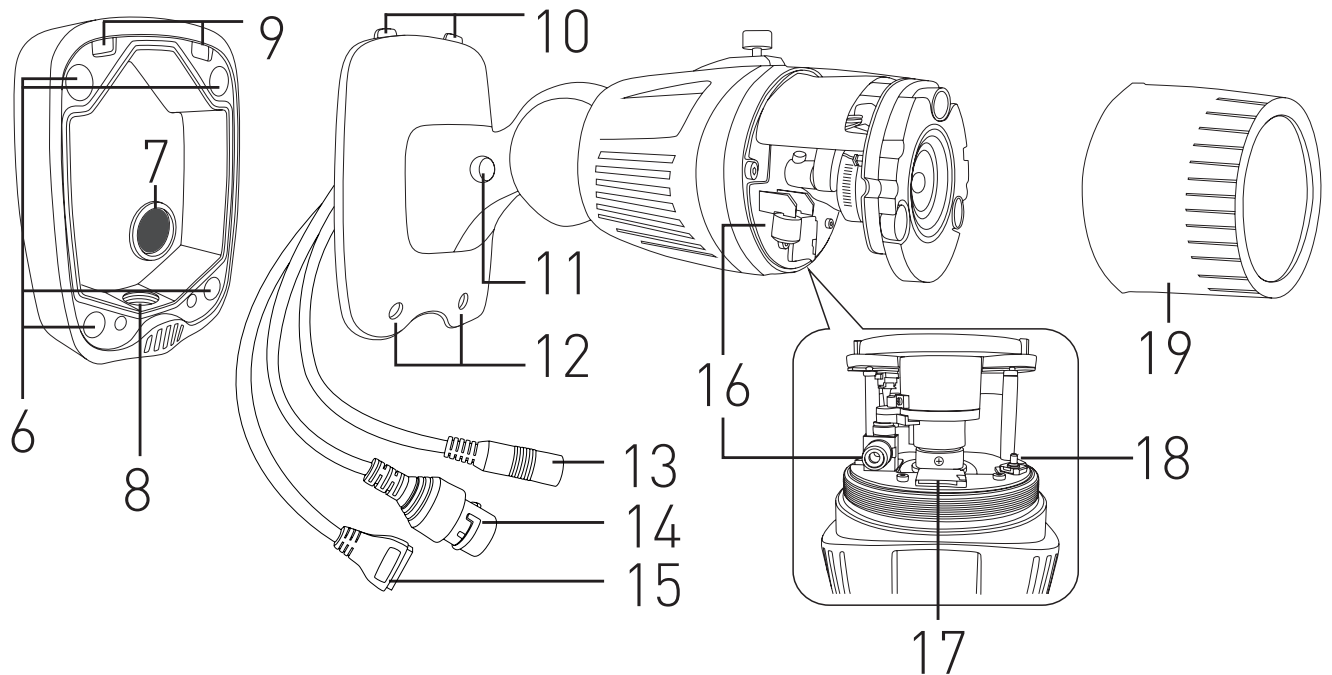
Überprüfen Sie den Bildausschnitt der Kamera per Software am Monitor/Smartphone.

## 2.6 IP-T3443R/IP-T3443GR

### 2.6.1 Schema



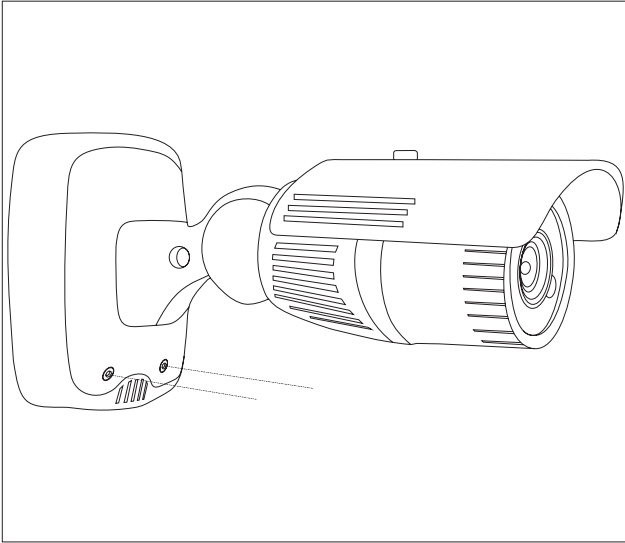
### 2.6.2 Komponenten IP-T3443R/IP-T3443GR



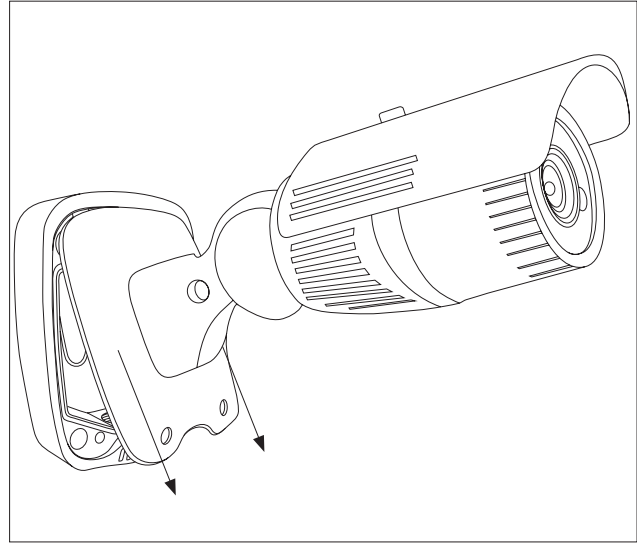
Bauteil	Bezeichnung
1	Junction Box
2	Gelenk
3	Sonnenschutzschraube
4	Sonnenschutz
5	Objektiv
6	Aussparungen für Bohrlöcher
7	Gummierter Kabeleingang
8	Unterer Kabeleingang
9	Nuten
10	Zapfen

Bauteil	Bezeichnung
11	Inbus-Schraube
12	Aussparungen mit 2 Inbus-Schrauben
13	Stromanschluss
14	Ethernet Anschluss
15	Alarm Anschlüsse
16	Analoger Videoausgang
17	microSD Kartensteckplatz
18	Steuerung Zoom/Fokus
19	Abdeckung

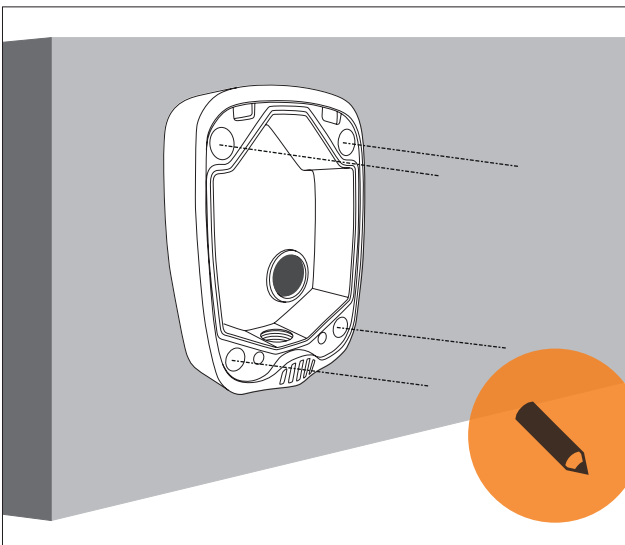
### 2.6.3 Montage IP-T3443R/IP-T3443GR



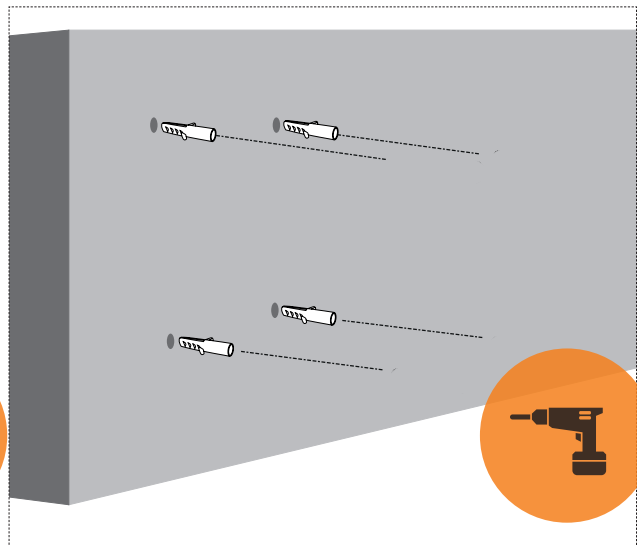
**1.** Entfernen Sie die beiden Inbus-Schrauben am unteren Ende der Junction Box (12)



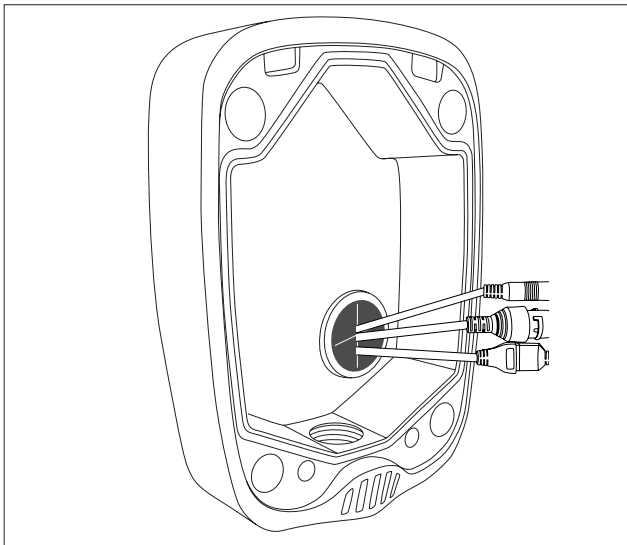
**2.** Heben Sie die Kamera von unten an, und ziehen Sie sie nach unten, um die Zapfen (10) aus den Nuten (9) zu entfernen. Trennen Sie so die Kamera von der Junction Box.



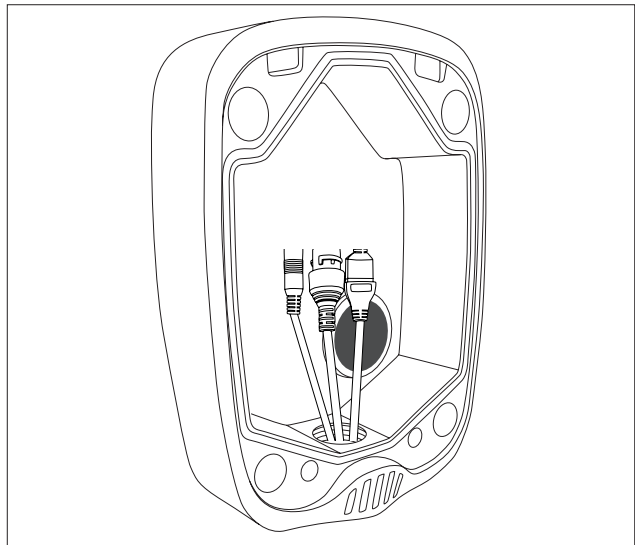
**3.** Halten Sie die Junction Box an die gewünschte Stelle der Wand und markieren Sie die Bohrlöcher (6).



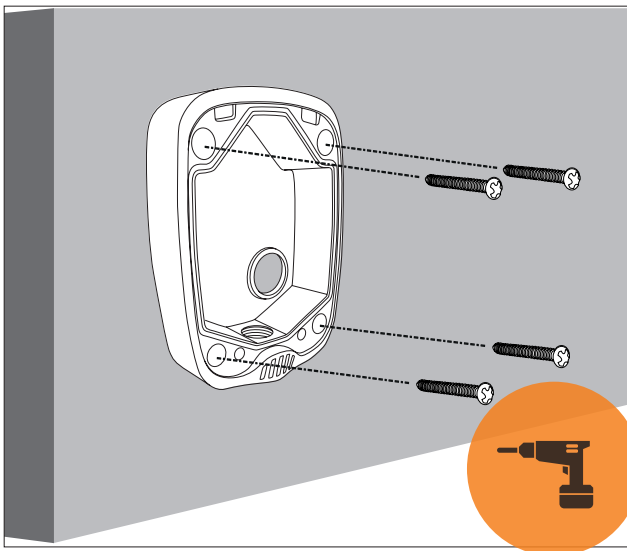
**4.** Bohren Sie an den markierten Stellen Löcher und setzen Sie zur Wandbeschaffenheit passende Dübel ein.



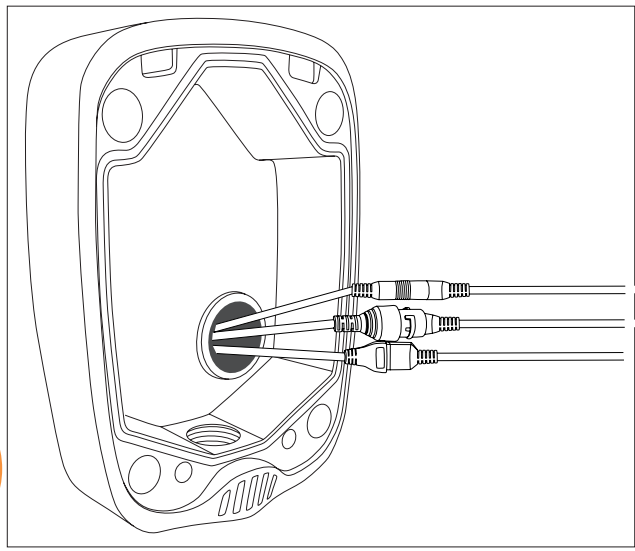
**5.1.** Wenn Ihre Kabel hinter der Wand verlegt sind, schneiden Sie die gummierte Kabeleingang (7) auf der Rückseite der Junction Box ein, und führen Sie die Kabelenden in die Junction Box.



**5.2.** Bei Kabeln die nicht verdeckt verlegt wurden, entfernen Sie die Schraube an der unteren Kante der Junction Box und führen Sie die Kabelenden durch das so entstandene Loch in die Junction Box (8).

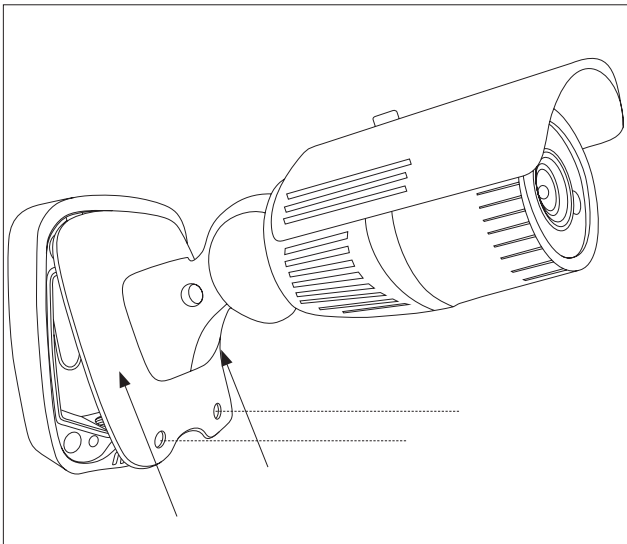


**6.** Befestigen Sie die Junction Box an der Wand.

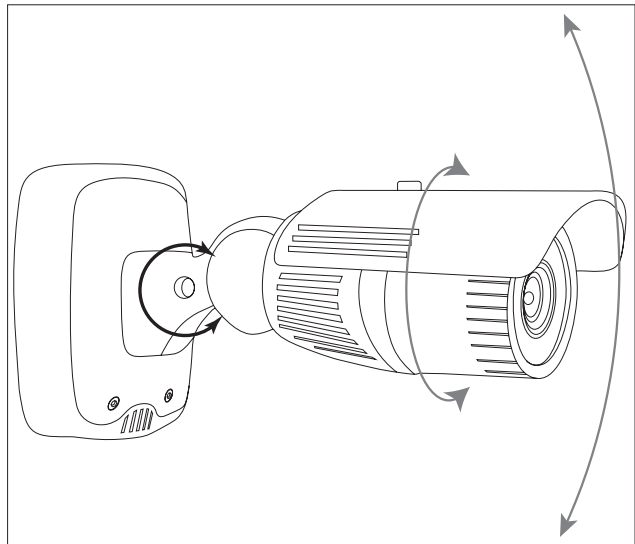


**7.** Verbinden Sie die die verlegten Kabel mit den entsprechenden Eingängen der Kamera (13, 14, 15)

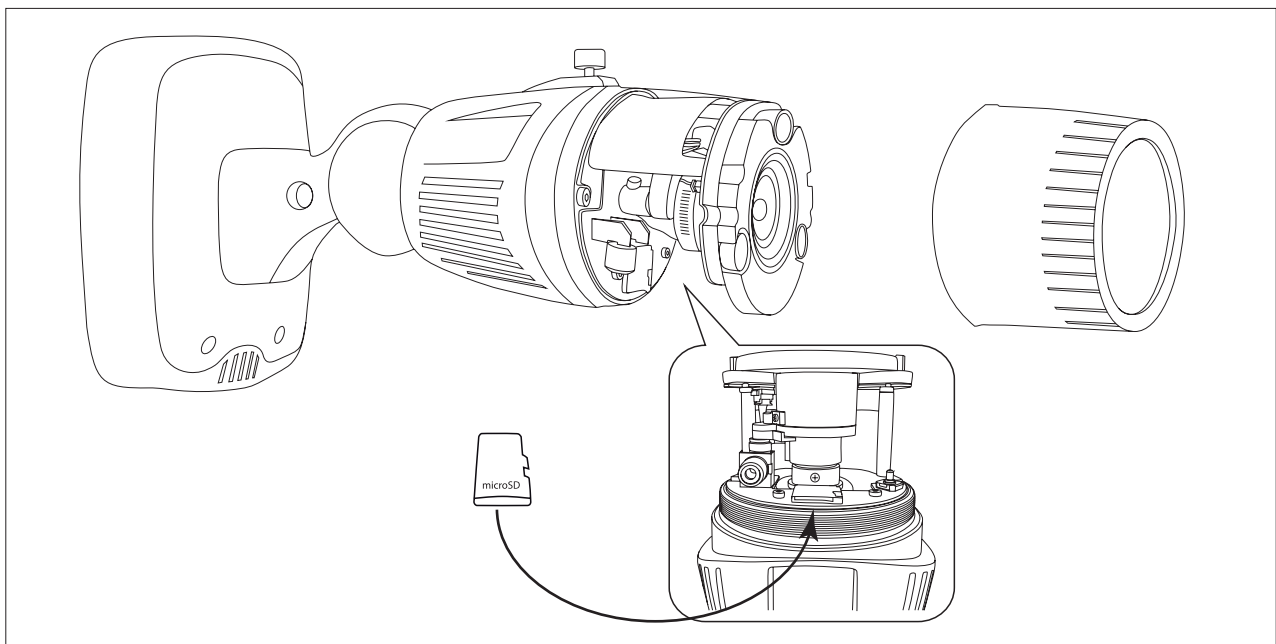




**8.** Befestigen Sie die Kamera wieder an der Junction Box indem Sie zuerst die zwei Zapfen (10) in die entsprechenden Nuten (9) stecken, die Kamera plan auf die Junction Box legen und die Inbus-Schrauben (12) wieder anziehen.



**9.** Um die Kamera vertikal auszurichten und um die eigene Achse zu drehen zu können, lockern Sie die Inbus-Schraube am Gelenk (11) und stellen Sie die Kamera wie gewünscht ein. Ziehen Sie danach die Inbus-Schraube (11) wieder fest.



**10.** Schrauben Sie den Objektivschutz (19) ab, um Zugang zum microSD Kartensteckplatz, dem analogen Videoausgang und der Objektivsteuerung zu erhalten.

**11.** Führen Sie eine microSD Karte (bis 128GB) in den microSD Kartensteckplatz ein.

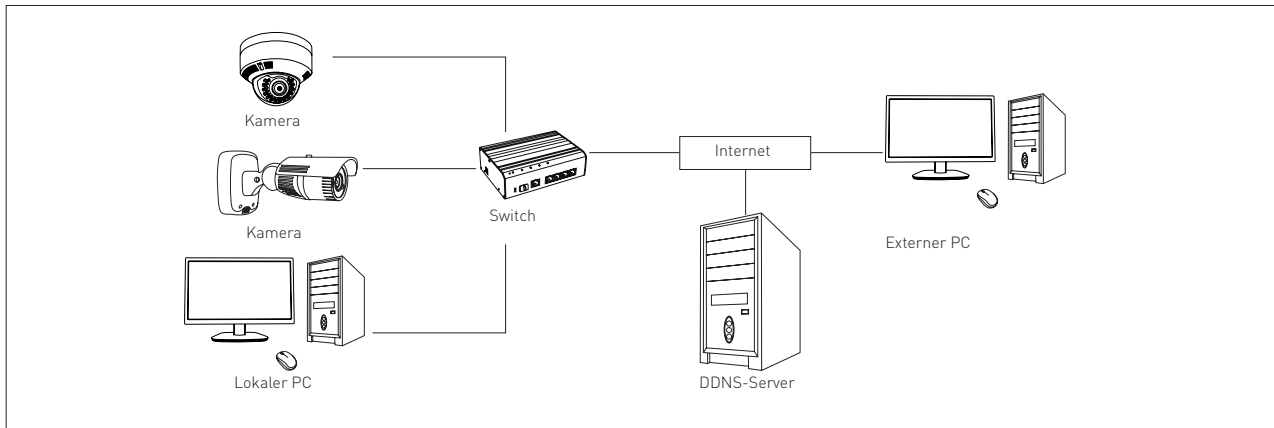
**12.** An den analogen Videoausgang (16) lässt sich ein analoger Monitor anschließen um die Bildeinstellungen direkt vor Ort zu überprüfen. Mit dem Joystick für die Bildsteuerung Zoom/Fokus (18) können Sie hinein- und hinauszoomen und fokussieren.



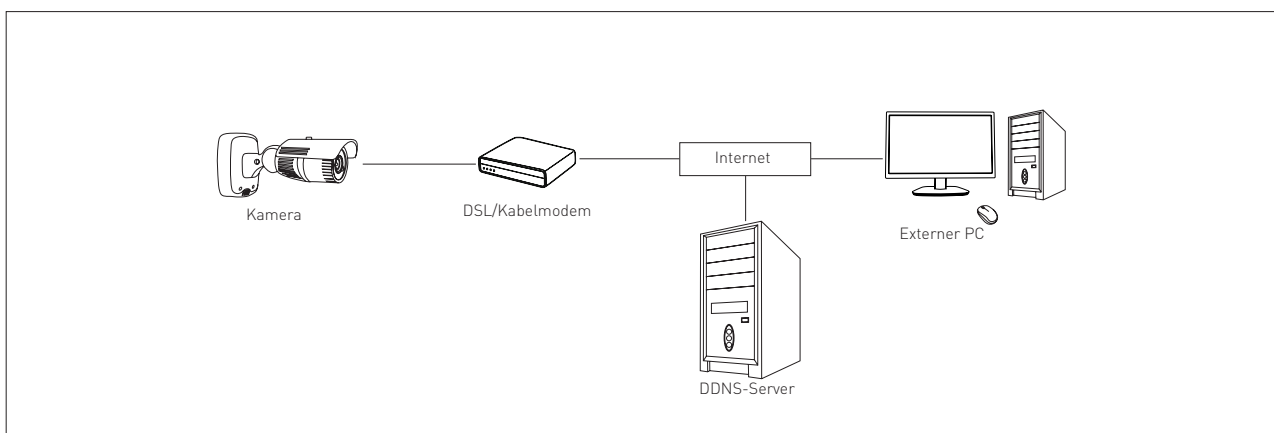
Die Bildeinstellungen lassen sich auch komfortabel über die Webclient konfigurieren, wenn die Kamera bereits eingeschaltet und mit dem Netzwerk verbunden ist (siehe Seite 30)

# 3. Netzwerkdiagramm

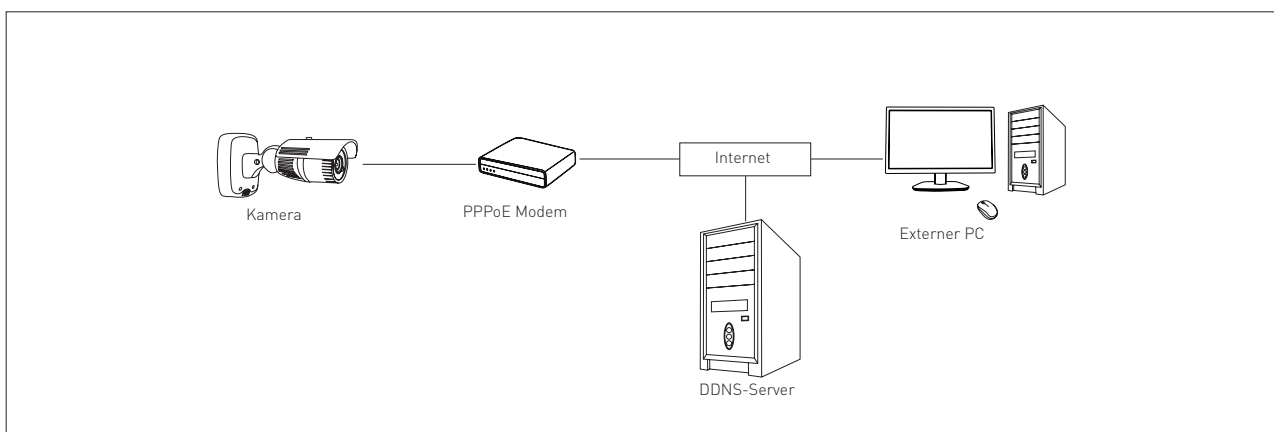
## 3.1 Anschluss an die Kamera von einem lokalen PC im LAN



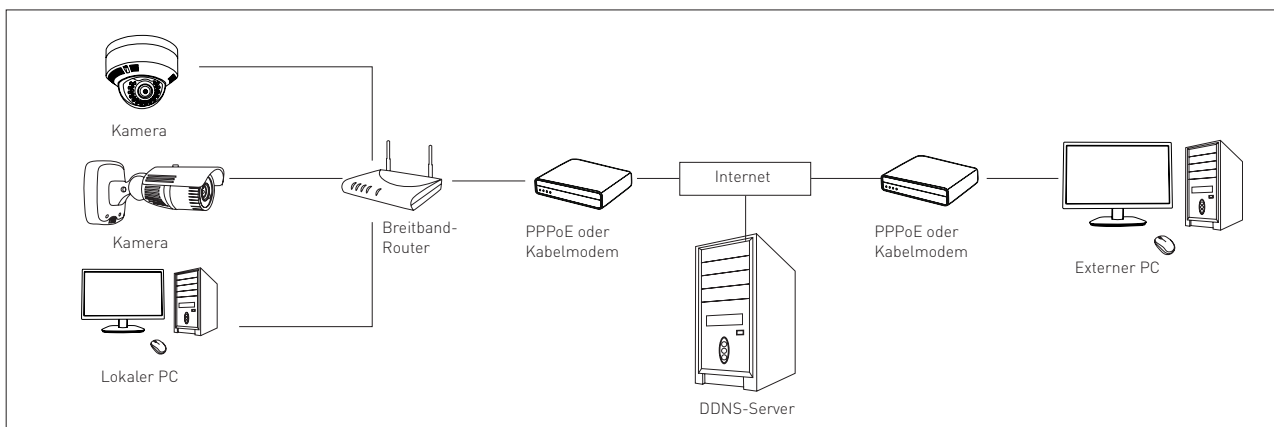
## 3.2 Direkte Kameraverbindung mit einem DHCP basierten DSL/Kabelmodem



## 3.3 Direkte Kameraverbindung mit einem PPPoE Modem

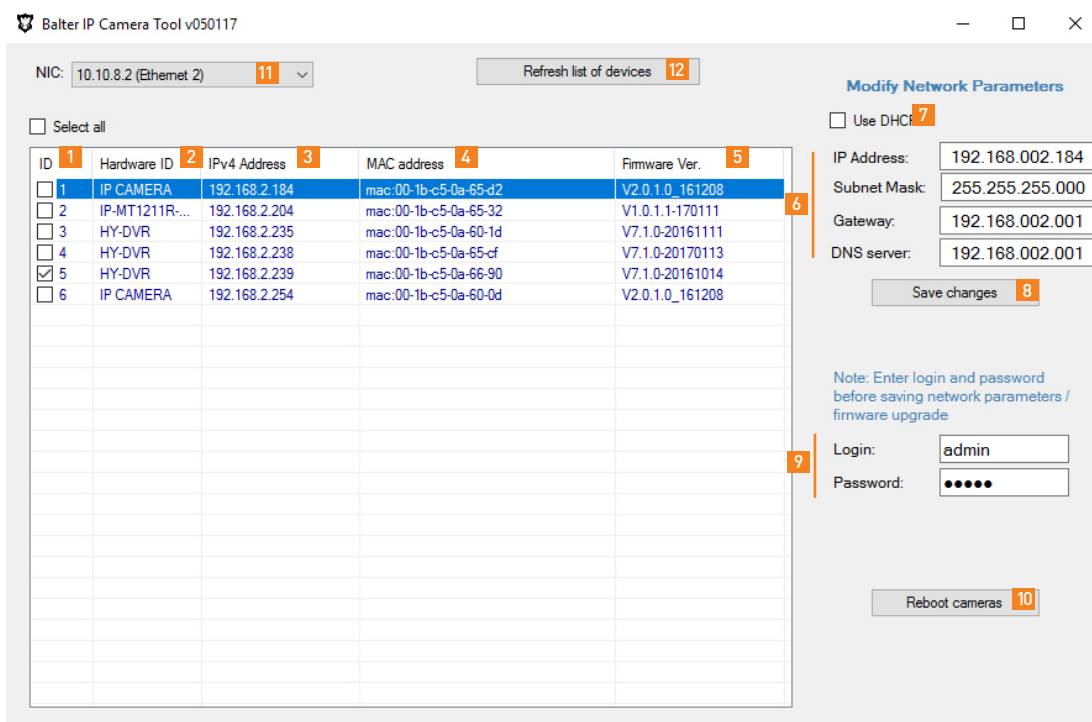


## 3.4 Kameraverbindung an einen Breitband-Router über das PPPoE/Kabelmodem



# 4. Mit dem IP Finder Tool Kameras im lokalen Netzwerk finden

## 4.1 IP Finder



1. ID Nummer
2. Gerätetyp
3. IP Adresse
4. MAC Adresse
5. Firmware Version
6. Netzwerkeinstellungen - Eingabefelder für IP Adresse, Subnet Mask, Gateway, DNS Server
7. DHCP aktivieren (Diese Funktion steht zurzeit nicht zur Verfügung.)
8. Änderungen speichern
9. Zugangsdaten - Login und Passworteingabe
10. Reboot cameras - Neustarten
11. Netzwerkkarte
12. Suche

Refresh list of devices

## 4.2 Geräte im LAN Netzwerk suchen

Klicken Sie auf „**Refresh list of devices**“.

Alle gefundenen Geräte werden in der Liste angezeigt.

Login:   
Password:

3	HY-DVR	192.168.2.235
---	--------	---------------

Save changes

## 4.3 Netzwerkeinstellungen ändern

- Tragen Sie Benutzernamen und Passwort in die Felder Login und Password ein.
- Klicken Sie auf ein Gerät aus der Liste.  
Das Gerät wird markiert und die Netzwerkeinstellungen (IP Adresse, Subnetzmaske, Gateway, DNS Server) angezeigt.
- Ändern Sie die Netzwerkeinstellungen und klicken Sie auf „**Save changes**“.

## 4.4 Auf die Weboberfläche vom Gerät zugreifen

- Klicken Sie zweimal auf ein Gerät aus der Liste

IP Address:	192.168.002.169
Subnet Mask:	255.255.255.000
Gateway:	192.168.002.001
DNS server:	008.008.008.008

**Hinweis:** Um auf die Weboberfläche der ausgewählten IP Kamera zuzugreifen, muss sich die IP Adresse von der IP Kamera im gleichen Netzwerksegment wie die IP Adresse von Ihrem Rechner befinden.

Wenn die Adresse (LAN IP) des Rechners 192.168.002.100 ist, dann soll die IP Adresse von der Kamera wie folgt eingestellt werden:

**IP-Adresse :** 192.168.2.101

(Die ersten drei Stellen 192.168.2 müssen mit der IP Adresse des Rechners übereinstimmen und die letzte Zahl 101 muss für jede Kamera individuell sein)

**Subnetz Maske :** 255.255.255.0

**Standard Gateway :** 192.168.2.1 (IP Adress des Routers)

# 5. Weboberfläche der IP Kamera

## 5.1 Unterstützte Webbrowser

Windows:

Internet Explorer

Firefox

Nicht unterstützt:

EDGE, Chrome

MAC:

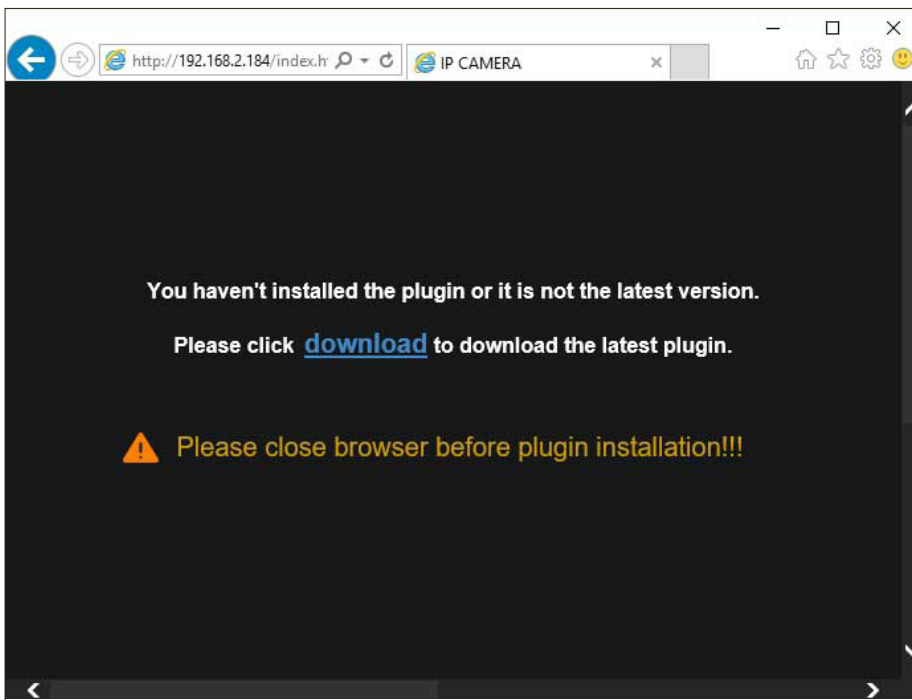
Safari

## 5.2 Web Plug-In installieren

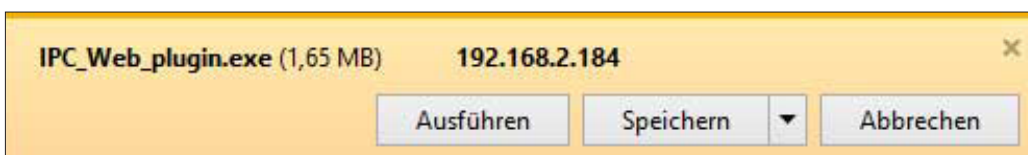
Falls Sie zum ersten Mal auf die Weboberfläche von Ihrem Rechner zuzugreifen, müssen Sie das Web-Plug-in installieren.

### 5.2.1 Wird zum ersten Mal auf die Seite Überwachen zugegriffen, wird die Seite-Installation angezeigt.

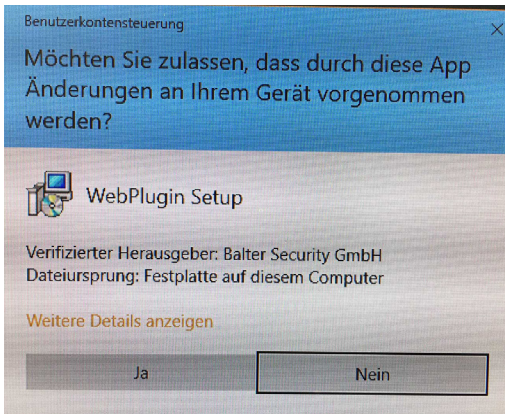
Klicken Sie auf „download“ um das Web-Plugin herunterzuladen.



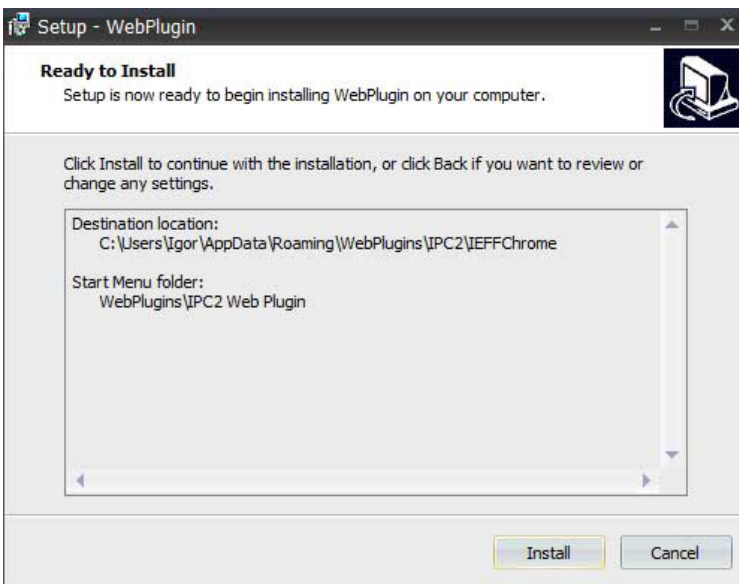
### 5.2.2 Klicken Sie auf „Ausführen“, um das Web-Plug-In zu installieren.



### 5.2.3 Klicken Sie auf „Ja“

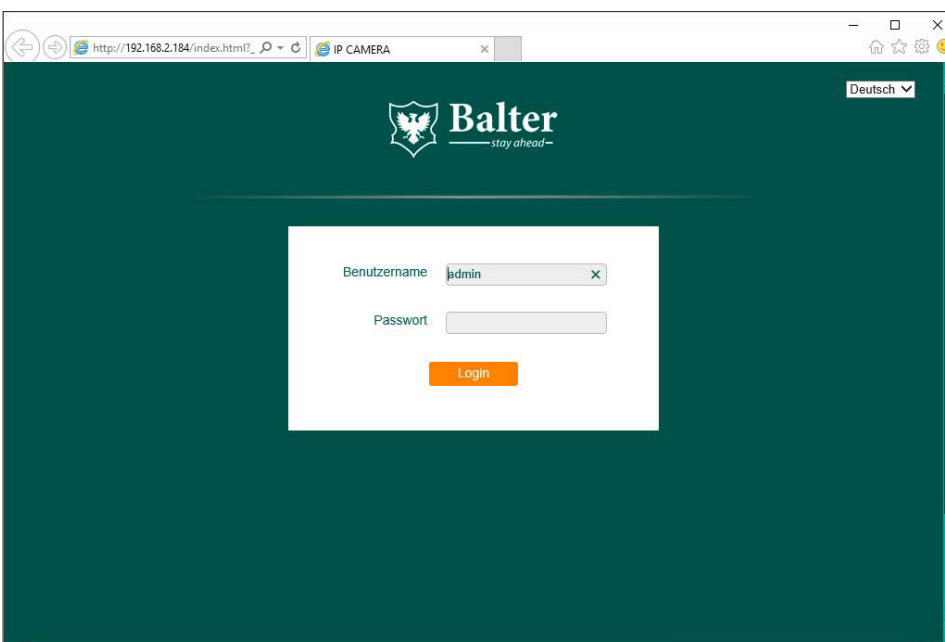


### 5.2.4 Klicken Sie auf „Install“, um die Installation zu bestätigen.

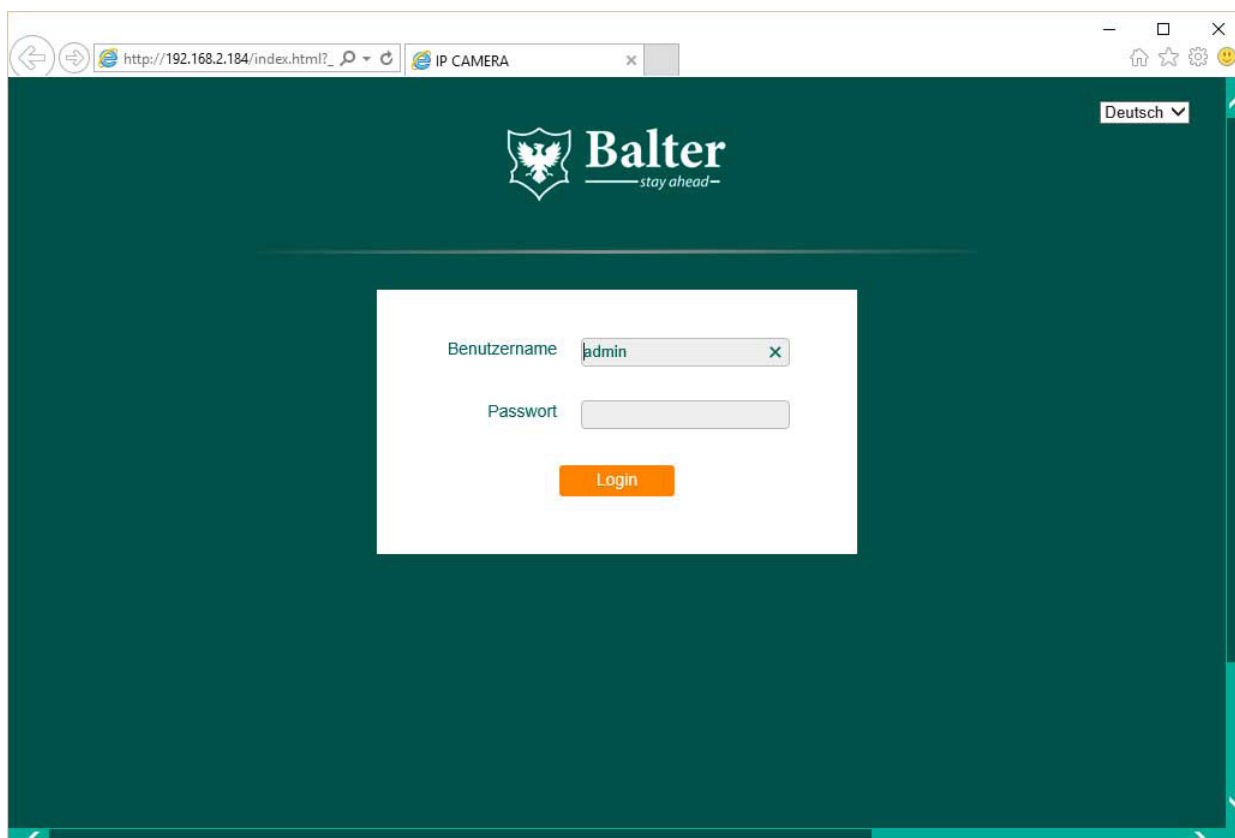


### 5.2.5 Starten Sie Ihren Webbrowser neu und geben Sie die IP Adresse von der IP Kamera im Adressfeld Ihres Webbrowsers.

Sollte die Plug-In-Installation erfolgreich sein, so sehen Sie die Login Oberfläche.



## 5.3 Login-Fenster und Sprachauswahl



### 5.3.1. Sprachauswahl

Klicken Sie auf **Deutsch** und wählen Sie die gewünschte Sprache aus.

### 5.3.2 Login

Geben Sie Benutzernamen und Passwort ein.

A close-up view of the login form. It shows the 'Benutzername' field containing 'admin' and the 'Passwort' field which is empty. An orange 'Login' button is located at the bottom of the form.

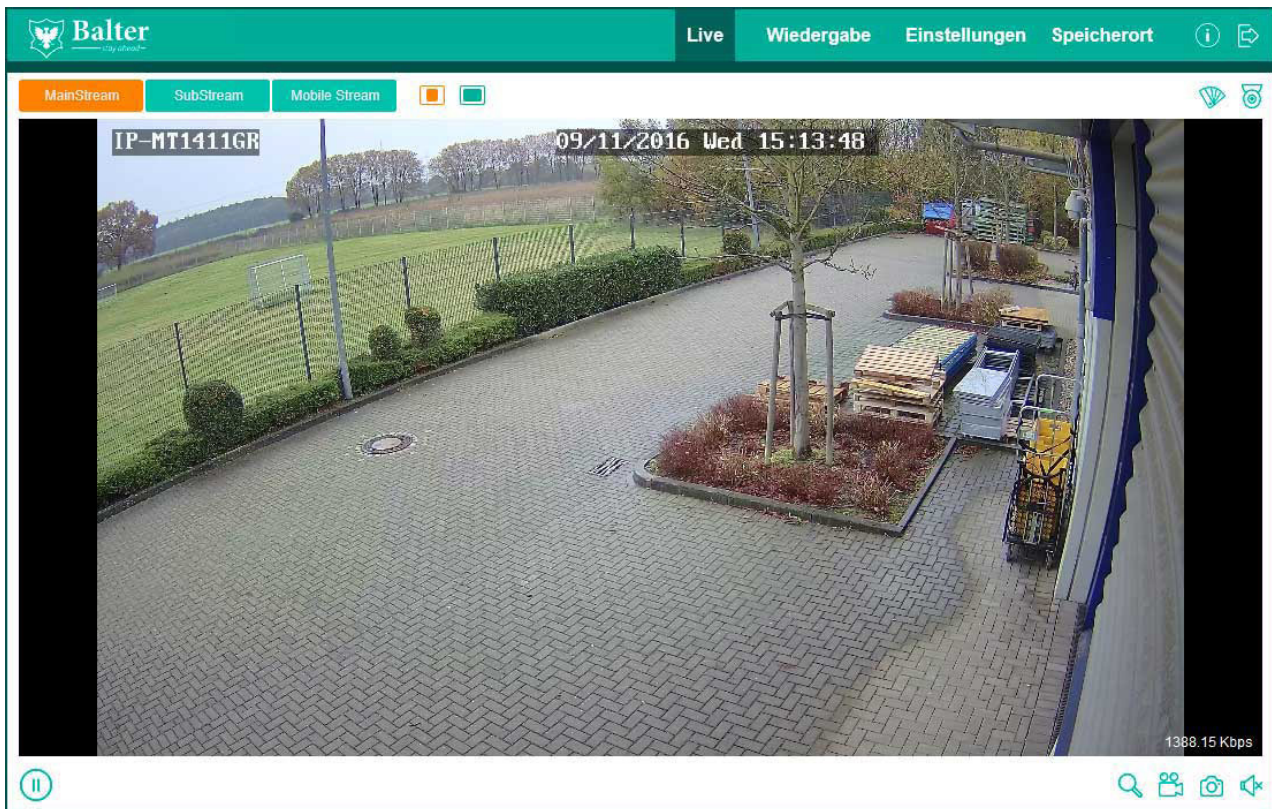
Standardzugangsdaten:

**Benutzernamen: admin**



**Passwort: admin**












## 5.4 Liveansicht



### Hauptmenü

Live	Liveansicht
Wiedergabe	Wiedergabefenster (wird nur bei Kameras mit SD-Kartenslot angezeigt)
Einstellungen	Kamera-Einstellungen
Speicherort	Speicherort für exportierten Videos und Schnappschüsse
	Angemeldeter Benutzer, Web- und Plug-In Version
	Abmelden

### Liveansicht-Menü

MainStream SubStream Mobile Stream	Stream umschalten. Main Stream – Maximale Videoauflösung (Gute Netzwerkgeschwindigkeit vorausgesetzt) Sub Stream – Mittlere Videoauflösung (für begrenzte Netzwerkgeschwindigkeit) Mobile Stream (für schlechte Internetverbindung).
	Bildseitenverhältnis: Original/Ausgedehnt
	Bildeinstellungen (Helligkeit, Kontrast, Sättigung, Schärfe).
	Objektiv-Motorzoom/Fokus Steuerung
	Livebild stoppen/starten
	Digital-Zoom
	Lokale Videoaufnahme starten/stoppen. Videoabschnitt wird direkt auf Ihrem Rechner gespeichert. Hinweis: Um Videos zu speichern, muss Webbrowser als Administrator gestartet werden.
	Schnappschuss Hinweis: Um Bilder zu speichern, muss Webbrowser als Administrator gestartet werden.
	Audioübertragung aktivieren/stoppen
	Kommunikation starten/stoppen

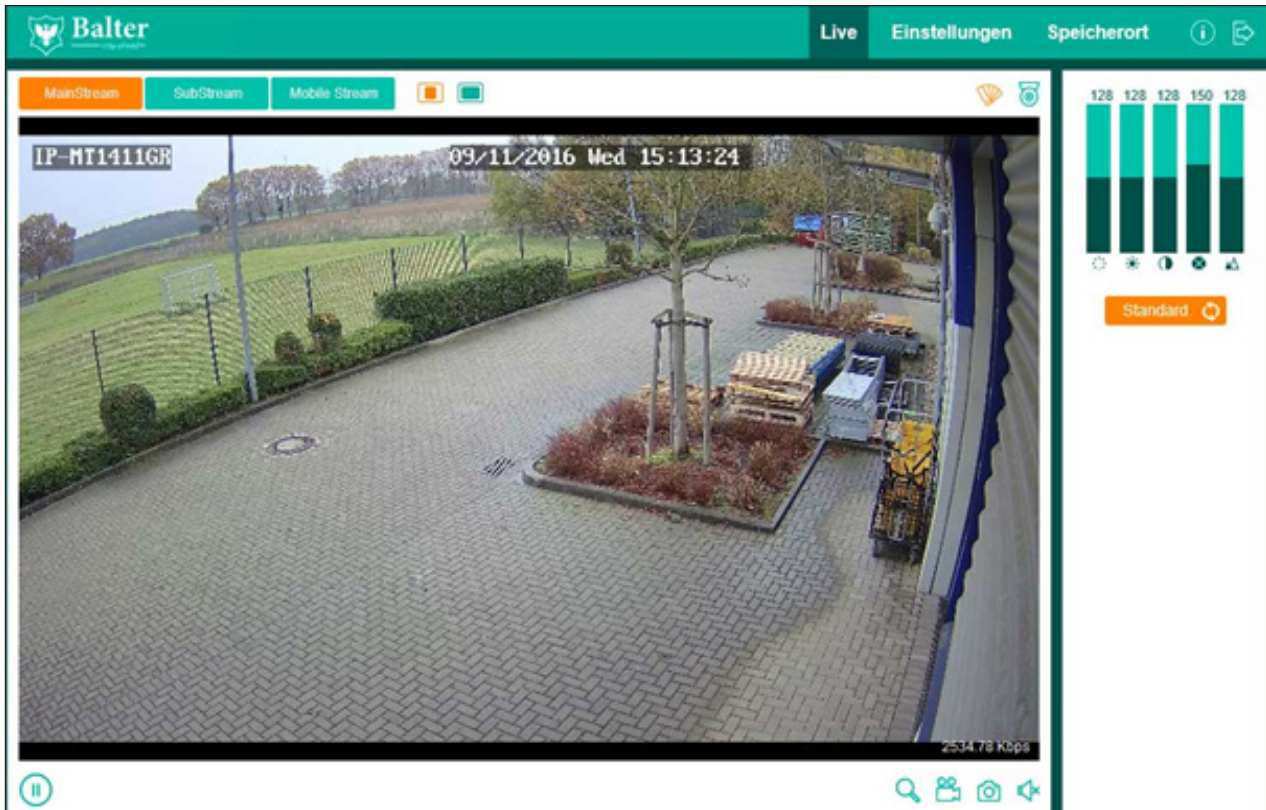


## Statusanzeige


H	Speichermedium fehlt
R	Daueraufnahme
M	Bewegungsgesteuerte Aufnahme
L	Linie wurde überquert
P	Perimeter
O	Objekt aufgetaucht/verschwunden
C	Abdeckalarm

### 5.4.1 Bildeinstellungen

Klicken Sie auf , um in Bildeinstellungsmenü zu gelangen.



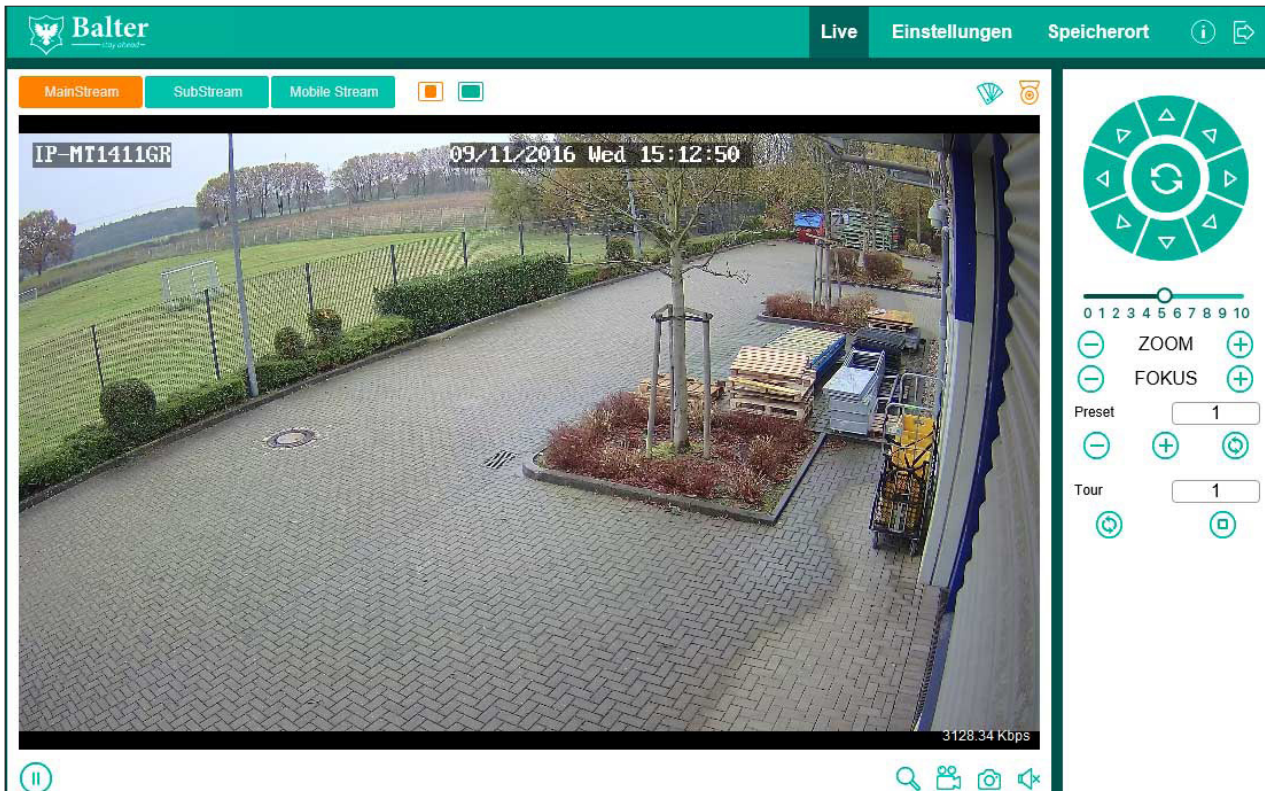
The screenshot shows the Balter camera software interface. At the top, there is a green navigation bar with the Balter logo and menu items: 'Live', 'Einstellungen', and 'Speicherort'. Below this, there are stream selection buttons: 'MainStream', 'SubStream', and 'Mobile Stream'. The main area is a live video feed showing an outdoor paved area with a forklift and pallets. The video feed includes a timestamp '09/11/2016 Wed 15:13:24' and a camera ID 'IP-MI1411GR'. On the right side of the video feed, there are five vertical bars representing different image quality metrics, with values 128, 128, 128, 150, and 128. Below these bars are icons for various settings and a 'Standard' button. At the bottom of the video feed, there are icons for play/pause, search, and other controls.

	Farbton
	Helligkeit
	Kontrast
	Farbsättigung
	Schärfe


### 5.4.2 Objektiv Zoom/Fokus Steuerung

Diese Funktion ist nur bei Kameras mit Motorzoom-Objektiv verfügbar.


Klicken Sie auf , um in Objektivsteuerungsmenü zu gelangen.



#### Zoom- und Fokusteuerung

	<p>Halten Sie + oder – Taste gedrückt, um Rein oder Rauszuzoomen. Kamera startet Autofokus, sobald die Zoomtaste losgelassen wird.</p> <p>Manuelles Fokussieren</p>
---	---

#### Funktionen für PTZ Kameras

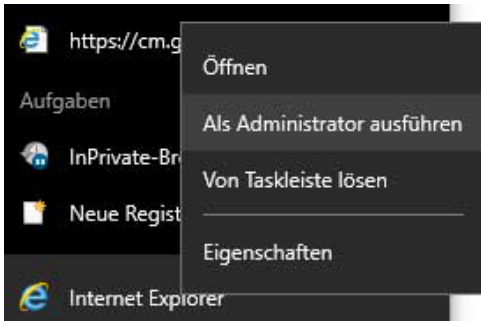
	<p>PTZ Steuerung</p>
	<p>Motor- Geschwindigkeit</p>
<p>             Preset <input type="text" value="1"/>   </p>	<p>Preset- Funktion</p>
<p>             Tour <input type="text" value="1"/>   </p>	<p>Tour- Funktion</p>

### 5.4.3 Bilder/Videos speichern

#### 5.4.3.1 Webbrowser als Administrator ausführen

Damit Bilder/Videos auf Ihrem Rechner gespeichert werden konnten, müssen Sie Webbrowser als Administrator ausführen.

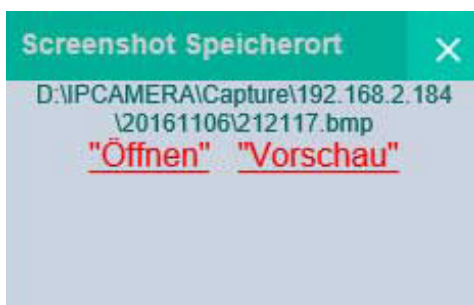
Klicken Sie mit der rechten Maustaste auf Internet Explorer oder Firefox Icon und wählen Sie „als Administrator ausführen“.



Wählen Sie den Speicherort im „Speicherort“ Menü aus.



#### 5.4.3.2 Bilder speichern

Klicken Sie auf , um Livebild auf zu speichern.



Das Bild wird in dem von Ihnen eingestellten Speicherort gespeichert.

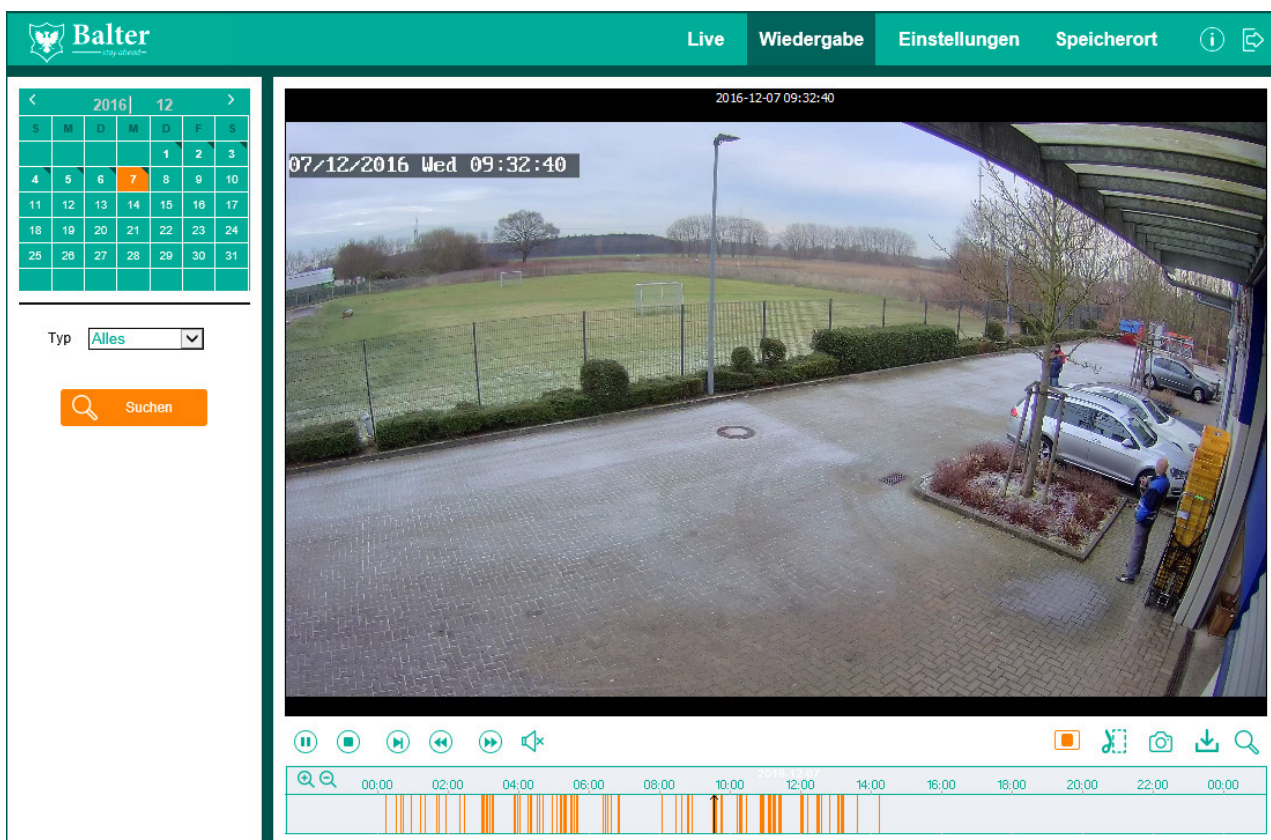
#### 5.4.3.3 Video speichern.

Klicken Sie auf , um Aufnahme zu starten. Dann klicken Sie auf  wieder, um Aufnahme zu stoppen und Video zu speichern.



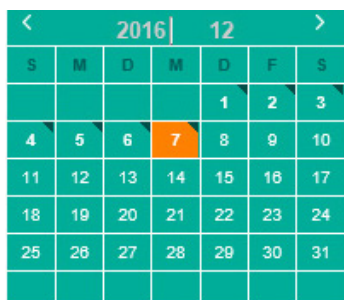
# 6. Wiedergabe

Klicken Sie auf „Wiedergabe“, um ins Wiedergabefenster zu gelangen.



## 6.1.1 Kalender

Im Kalender können Sie das gewünschte Datum für die Wiedergabe auswählen.



7	Ausgewählter Tag
6	Es sind Aufnahmen vorhanden
9	Keine Aufnahmen vorhanden

### 6.1.2 Aufnahmetyp

Im Menü „Typ“, können Sie den gewünschten Aufnahmetyp auswählen. In der Zeitleiste werden dann nur die Aufnahmen angezeigt, die dem Aufnahmetyp entsprechen, der Rest wird ausgeblendet.

Auswahl:

Alles	Es werden alle Aufnahmen angezeigt
Dauer	Es werden nur Daueraufnahmen angezeigt.
Ereignisse	Es werden nur Ereignisgesteuerte Aufnahmen angezeigt(Bewegung, Perimeter, Linie)

### 6.1.3 Suche

Nach dem Sie das gewünschte Datum und Aufnahmetyp ausgewählt haben, klicken Sie auf die Taste „Suchen“.





Die Aufnahmen von dem ausgewählten Tag werden in der Zeitleiste angezeigt.

### 6.1.4 Zeitleiste

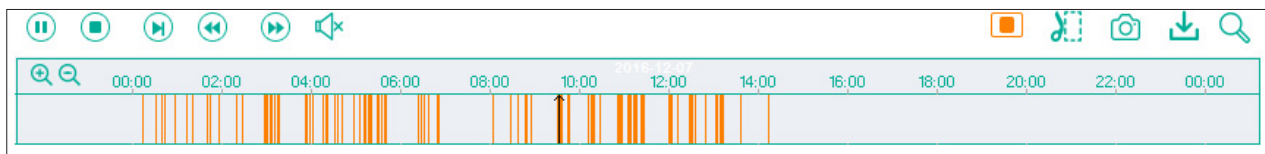
Die Zeitleiste dient zur einer vereinfachten visuellen Darstellung von den Aufnahmen in einem Tag. Die Aufnahmen werden nach Uhrzeiten und Aufnahmetypen sortiert.



Mit den Tasten   oder mit Maus-Rad können Sie in die Zeitleiste Rein- und Rauszoom. Farben in der Zeitleiste:

Weis	Keine Aufnahmen
Orange	Bewegung
Violett	Videoanalyse-Ereignisse(Linie, Perimeter, Objekt)

### 6.1.5 Steuerleiste



	Wiedergabe starten/pause
	Wiedergabe stoppen
	Bild für Bild
	Langsame Wiedergabe. Von 1/2x bis 1/8x
	Schnellvorlauf. Von 2x bis 8x.
	Audio An/Aus
	Bildseitenverhältnis: Original/Ausgedehnt
	Videoabschnitt exportieren. Videoabschnitt wird direkt auf Ihrem Rechnet gespeichert. Hinweis: Um Videos zu speichern, muss Webbrowser als Administrator gestartet werden.
	Schnappschuss Hinweis: Um Bilder zu speichern, muss Webbrowser als Administrator gestartet werden.
	Videodateien exportieren. Videodateien werden direkt auf Ihrem Rechnet gespeichert. Hinweis: Um Videos zu speichern, muss Webbrowser als Administrator gestartet werden.
	Zoom

## 6.2 Wiedergabe starten

1. Klicken Sie im Kalender auf das gewünschte Datum
2. Klicken Sie auf „Suchen“.
3. Klicken Sie auf „ “ Taste.
4. Klicken Sie auf die gewünschte Zeit in der Zeitleiste. Mit Zoomtasten oder Mause-Rad können Sie in der Zeitleiste rein- und rauszoomen.

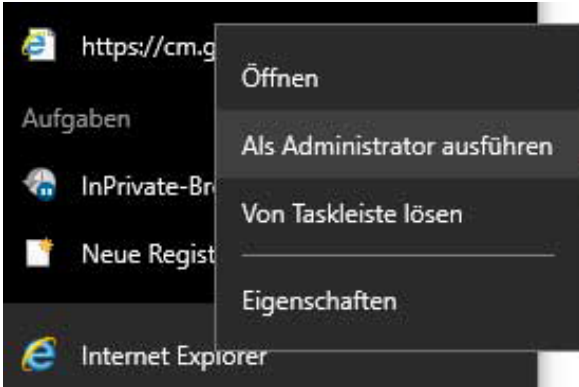
# 7. Export

Mit der Exportfunktion können Sie die gewünschten Videoabschnitte und komplette Videodateien auf Ihrem Rechner zu speichern.

Hinweis: Webbrowser als Administrator ausführen

Damit Bilder/Videos auf Ihrem Rechner gespeichert werden konnten, müssen Sie Webbrowser als Administrator ausführen.

Klicken Sie mit der rechten Maustaste auf Internet Explorer oder Firefox Icon und wählen Sie „als Administrator ausführen“.



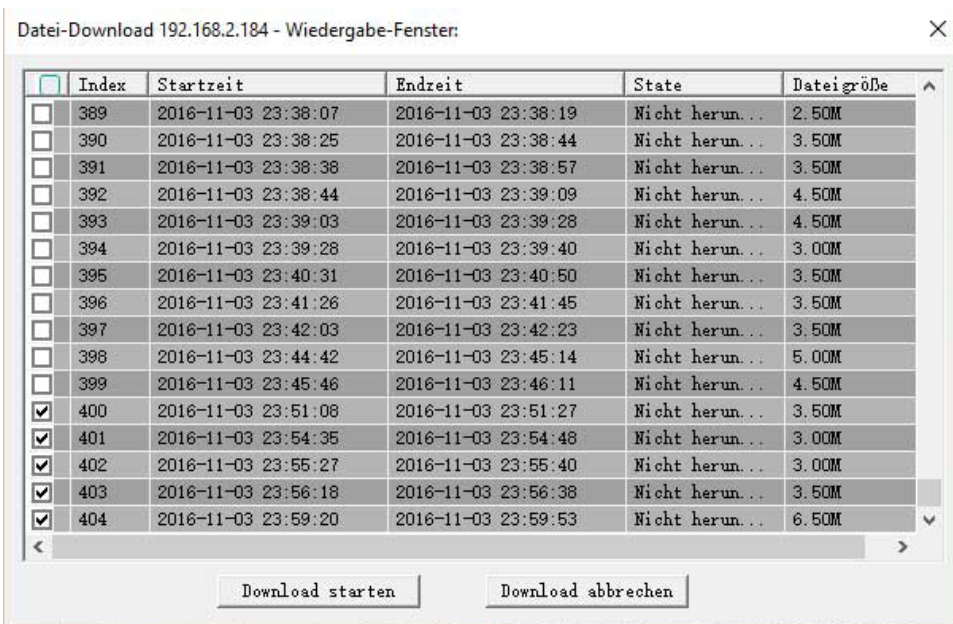
Wählen Sie den Speicherort im „Speicherort“ Menü aus.

## 7.1 Videoabschnitte auf Ihrem Rechner speichern.

1. Während der Wiedergabe klicken Sie auf die Export  Taste.
2. Schauen Sie sich das gewünschte Video an und klicken Sie noch einmal auf die Export  Taste, um die Videosequenz zu speichern.
3. Wiederholen Sie die Schritte 1 und 2, um weitere Videosequenzen zu sichern.

## 7.2 Videodateien herunterzuladen

1. Klicken Sie im Wiedergabemenü auf die  Taste, um Downloadliste aufzurufen.








2. Wählen Sie die gewünschten Videodateien und klicken Sie auf „Download starten“

# 8. Einstellungen

Über Menü „Einstellungen“ können Sie auf sämtliche Einstellungen der Kamera zugreifen

<div style="background-color: #006666; color: white; padding: 5px; display: flex; align-items: center;"> <span style="font-weight: bold; font-size: 1.2em;">Anzeige</span> </div> <div style="background-color: #ff8c00; color: white; text-align: center; padding: 5px; font-weight: bold; font-size: 1.1em;">Live</div> <div style="background-color: #d9d9d9; padding: 5px; margin-top: 5px;"> <p style="text-align: center; font-weight: bold; font-size: 0.9em;">Bildsteuerung</p> <p style="text-align: center; font-weight: bold; font-size: 0.9em;">Privatzonen</p> <p style="text-align: center; font-weight: bold; font-size: 0.9em;">ROI</p> </div>	<p>Anzeigeeinstellung:</p> <ul style="list-style-type: none"> <li>*Live – Kameraname und Zeit</li> <li>*Bildsteuerung – Kamera-Bildeinstellungen</li> <li>*Privatzonen – Datenschutzmaskierung</li> <li>*ROI – Region of interest</li> </ul>
<div style="background-color: #006666; color: white; padding: 5px; display: flex; align-items: center;"> <span style="font-weight: bold; font-size: 1.2em;">Aufnahme</span> </div> <div style="background-color: #d9d9d9; padding: 5px; margin-top: 5px;"> <p style="text-align: center; font-weight: bold; font-size: 0.9em;">Einstellungen</p> <p style="text-align: center; font-weight: bold; font-size: 0.9em;">Zeitplan</p> </div>	<p>Aufnahmeeinstellungen:</p> <ul style="list-style-type: none"> <li>*Einstellungen – Allgemeine Aufnahmeeinstellungen</li> <li>*Zeitplan - Aufnahmezeitplan</li> </ul>
<div style="background-color: #006666; color: white; padding: 5px; display: flex; align-items: center;"> <span style="font-weight: bold; font-size: 1.2em;">Netzwerk</span> </div> <div style="background-color: #d9d9d9; padding: 5px; margin-top: 5px;"> <p style="text-align: center; font-weight: bold; font-size: 0.9em;">Netzwerkeinstellung</p> <p style="text-align: center; font-weight: bold; font-size: 0.9em;">Video Streaming</p> <p style="text-align: center; font-weight: bold; font-size: 0.9em;">Email</p> <p style="text-align: center; font-weight: bold; font-size: 0.9em;">DDNS</p> <p style="text-align: center; font-weight: bold; font-size: 0.9em;">IP Filter</p> <p style="text-align: center; font-weight: bold; font-size: 0.9em;">RTSP</p> <p style="text-align: center; font-weight: bold; font-size: 0.9em;">FTP</p> </div>	<p>Netzwerkeinstellungen:</p> <ul style="list-style-type: none"> <li>*Netzwerkeinstellungen – IP Adresse, Ports, Gateway,DNS</li> <li>*Video Streaming – Auflösung, Bitrate, Bitrate</li> <li>*Email – Email-Einstellungen</li> <li>*DDNS – DDNS Einstellungen</li> <li>*IP Filter – Zugang über IP Adressen limitieren</li> <li>*RTSP – RTSP Stream Einstellungen</li> <li>*FTP – FTP Einstellungen</li> </ul>



 <b>Alarm</b>  Bewegung  Alarm  Abdeckerkennung	Ereigniseinstellungen:  *Bewegung – Bewegungserkennung *Alarm – Alarmkontakte *Abdeckerkennung – Optische Sabotageerkennung
 <b>Gerät</b>  SD Karte  Audio  Log	Geräteeinstellungen:  *SD Karte – SD Karte formatieren, überschreiben. *Audio – Audio an/aus *Log - Bericht
 <b>System</b>  Datum/Zeit  Benutzer  Info	Systemeinstellungen:  *Datum/Zeit – Zeit und Datum *Benutzer – Benutzerverwaltung *Info – Geräteinformation, P2P Code
 <b>Erweitert</b>  Firmware Update  Werkseinstellungen  Verwaltung	Erweiterte Einstellungen:  *Firmware Update – Firmware aktualisieren *Werkseinstellungen – Zurücksetzen *Verwaltung - Neustart
 <b>Videoanalyse</b>  Perimeterschutz  Linie überqueren  Objekt	Videoanalyse:  *Perimeterschutz – Perimeterzonen *Linie überqueren – Linien *Objekt – Verlorene/Aufgetauchte Objekte

# 8.1 Anzeigeeinstellungen

## 8.1.1 Live

The screenshot shows the Balter software interface. At the top, there is a navigation bar with 'Live', 'Einstellungen', and 'Speicherort'. Below this is a sidebar with various menu items: 'Anzeige', 'Live', 'Bildsteuerung', 'Privatzonen', 'ROI', 'Netzwerk', 'Alarm', 'Gerät', 'System', 'Erweitert', and 'Videoanalyse'. The main content area is titled 'Live' and contains a settings table for a camera named 'IP-MT1411GR'. The settings include 'Kanal anzeigen' (Aktivieren), 'Zeitanzeige' (Aktivieren), 'Flicker' (50Hz), and 'Durchsichtigkeit' (64). Below the settings is a live video feed showing an outdoor area with a paved ground and some greenery. A red timestamp 'IP-MT1411GR 18/11/2016 Wed 15:14:33' is overlaid on the top left of the video feed.

Name	Kamerabezeichnung
Kanal anzeigen	Kamerabezeichnung im Kamerabild anzeigen
Zeitanzeige	Zeit und Datum auf dem Kamerabild anzeigen
Flicker	Flicker-Einstellungen. 50HZ für Europa
Durchsichtigkeit	Durchsichtigkeit der Kamerabezeichnung und Zeit/Datum Anzeige auf dem Bild

## 8.1.2 Bildsteuerung

### 8.1.2.1 Tag/Nacht Modus

Auto	Bei einer ausreichenden Beleuchtung wird ein Farbbild geschaltet In Dunkelheit schaltet die Kamera in S/W Modus
Nur Farbbild	Das Bild bleibt immer farbig
Nur S/W Bild	Das Bild bleibt immer S/W
Tag/Nacht Verzögerung	Die minimale Zeit in Sekunden zwischen den Umschaltungen in Farb- und S/W Modus

### 8.1.2.2 Drehen, Spiegeln, Korridor



Normales Bild



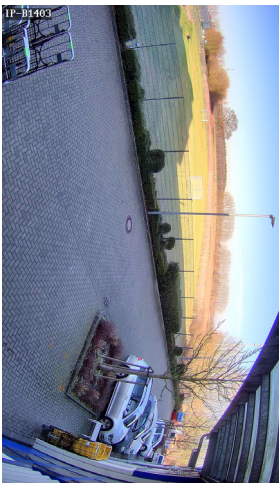
Drehen



Spiegeln



Spiegeln/Drehen



Korridor

### 8.1.2.3 BLC Gegenlichtkompensation



BLC aus



BLC an



#### 8.1.2.4 Rauschfilter



Rauschfilter aus



Rauschfilter an

Hinweis:

Eine höhere Rauschfilter-Stufe ist, desto weniger Rauschen sind auf dem Bild bei Dunkelheit. Jedoch kann eine höhere Stufe zu Geisterbildern bei Bewegungen und Schärfereduzierung führen.

### 8.1.2.5 WDR (Großer Dynamikbereich)

Der große Dynamikbereich ist eine Funktion mit der sich in einer Szene mit extrem hellen und dunklen Bereichen oder mit Gegenlicht, die Objekte gut zu erkennen sind.

In so einem Fall erzeugt eine herkömmliche Kamera Bilder, auf denen Objekte in den dunklen Bereichen nahezu unsichtbar sind. WDR löst dieses Problem, so dass die Objekte sowohl in den hellen als auch in den dunklen Bereichen gut zu erkennen sind.

#### 1. Außenbereich

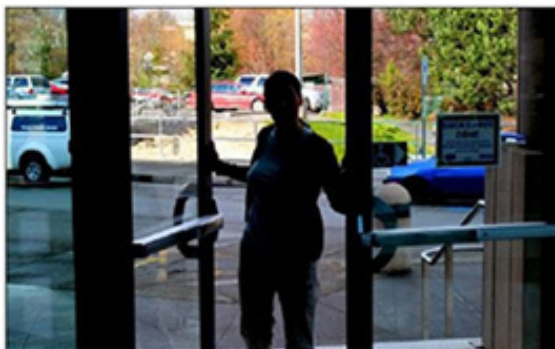


WDR aus

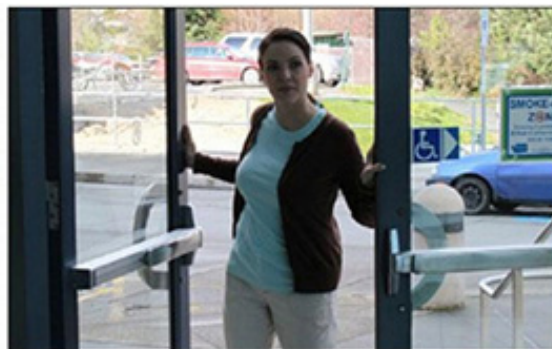


WDR an

#### 2. Innenbereich



Rauschfilter aus



Rauschfilter an



WDR Level



WDR Mittel



WDR Hoch

Hinweis:  
WDR kann zusätzliches Bildrauschen verursachen

### 8.1.2.6 AGC (Verstärkung)

Die AGC Funktion verstärkt das Licht bei Dunkelheit.



AGC niedrig



AGC mittel



AGC hoch

Hinweis: Je höher die AGC Stufe ist, desto mehr Bildrauschen kann auftauchen.



### 8.1.2.7 Weißabgleich

Weißabgleich dient zu einer korrekten Farbdarstellung

Optionen:

Auto	Automatisch
Manuell	Damit können Sie die Farben manuell korrigieren
Indoor	Nur für Innenbereich

### 8.1.2.8 Verschluss-Modus

Auto	Automatische Verschlusszeiteinstellungen. Limitiert durch die Verschlusszeitoption
Manuell	Kamera hält die eingestellte Verschlusszeit

### 8.1.2.9 Verschlusszeit

Die Verschlusszeit ist die Zeitdauer, in der der Verschluss der Kamera geöffnet ist. Dies steuert die Lichtmenge, die den Sensor erreicht.

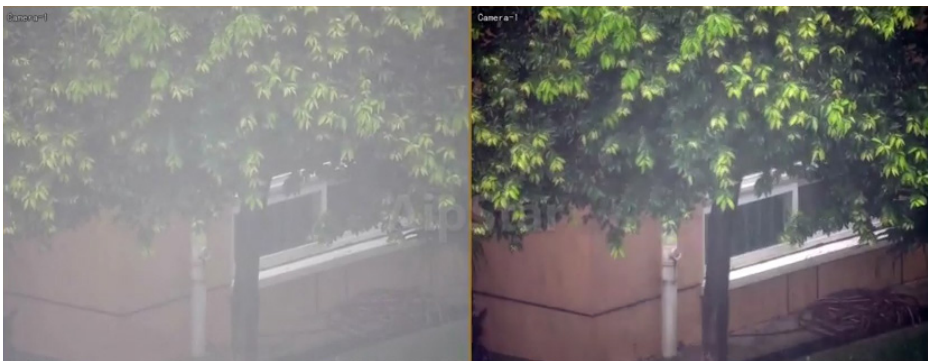
Bei schlechten Lichtverhältnissen muss der Verschluss länger geöffnet bleiben, damit der Sensor genügend Licht empfangen kann. Ein möglicher Nebeneffekt hierbei ist Bewegungsunschärfe, bei der bewegte Objekte verschwimmen.

Mögliche Anwendungen:

1/20000-1/1000	Sehr helle Objekte. z.B. Metallverarbeitung, Feuer.
1/500-1/100	Kennzeichen bei schnell fahrenden Fahrzeugen
1/100-1/50	Kennzeichen bei langsam fahrenden Fahrzeugen
1/25	Laufende Menschen
1/15-1/8	Gehende Menschen
1/5	Beste Lichtempfindlichkeit

### 8.1.2.10 Antinebel

Die Antinebelfunktion reduziert Nebel auf dem Bild durch spezielle Videoalgorithmen

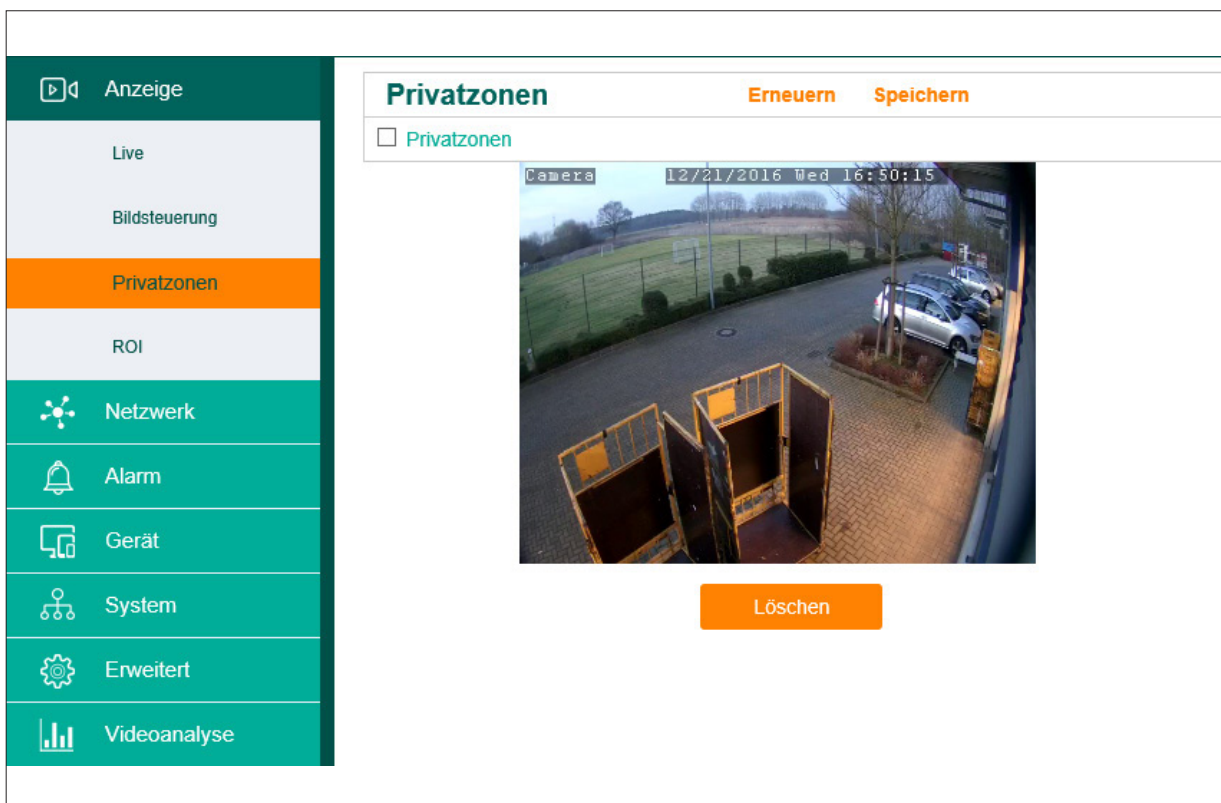


Antinebel aus

Antinebel an

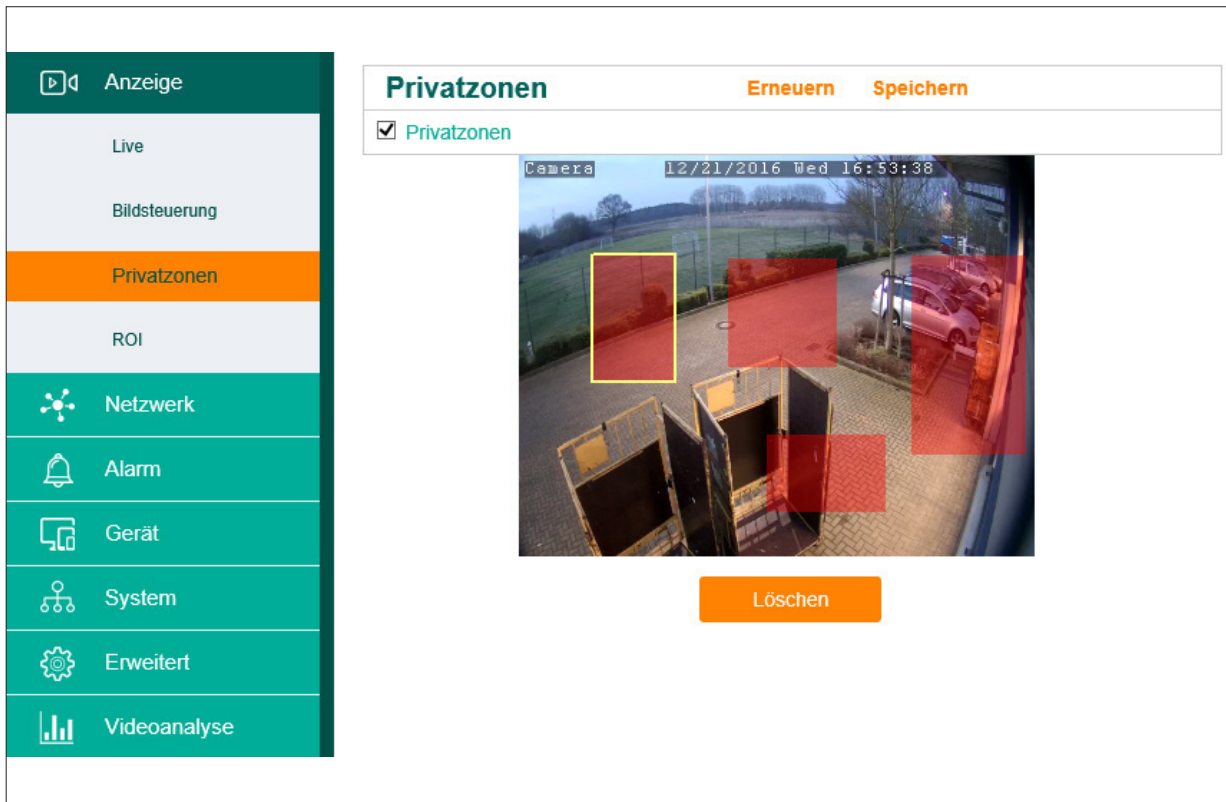
### 8.1.3 Privatzonen

Die Privatzonen-Funktion erlaubt es die Datenschutzrelevante Bereiche auszublenden. Sie können pro Kamera bis zu 4 freidefinierbare auswählen.



The screenshot displays the 'Privatzonen' (Private Zones) configuration interface. On the left is a sidebar menu with the following items: 'Anzeige' (with a play icon), 'Live', 'Bildsteuerung', 'Privatzonen' (highlighted in orange), 'ROI', 'Netzwerk' (with a network icon), 'Alarm' (with a bell icon), 'Gerät' (with a monitor icon), 'System' (with a person icon), 'Erweitert' (with a gear icon), and 'Videoanalyse' (with a bar chart icon). The main content area is titled 'Privatzonen' and includes buttons for 'Erneuern' and 'Speichern'. Below the title is a checkbox labeled 'Privatzonen'. The central part of the interface shows a camera feed with a timestamp '12/21/2016 Wed 16:50:15' and a 'Löschen' (Delete) button at the bottom.

### 8.1.3.1 Privatzonen aktivieren und auswählen



1. Aktivieren Sie „Privacy Zone“.
2. Wählen Sie die gewünschten Bereiche auf dem Bild
3. Klicken Sie auf „Speichern“



### 8.1.3.2 Privatzonen löschen

1. Klicken Sie einen „Privat Zone“ Bereich. Der Bereich wird gelb markiert
2. Klicken Sie auf „Löschen“
3. Klicken Sie auf „Speichern“

### 8.1.4 ROI

Die ROI Funktion ermöglicht es die Stream-Datenübertragung zu optimieren und zu verkleinern, ohne die Videoqualität bei wichtigen Bereichen zu verschlechtern.

Damit können Sie für nicht wichtigen Bereiche eine andere Videoqualität und Bildrate als für wichtigen Bereiche einzustellen und die Gesamtdatenübertragung zu verringern.

Region of Interest		Erneuern	Speichern
Stream Typ	Main Stream		
Bereich ID	1		
Bereich aktivieren	Deaktivieren		
ROI Niveau	Niedrigste		
Non-ROI Fps	7		(1-20)

Stream Typ	ROI für Mainstream oder Substream.
Bereich ID	Sie können bis zu 8 Bereiche für ROI auswählen.
Bereich aktivieren	Ausgewählten Bereich für ROI aktivieren oder deaktivieren.
ROI Niveau	Bildqualität bei den ausgewählten ROI Bereichen.
Non-ROI fps	Bildrate bei nicht ROI Bereichen.

#### 8.1.4.1 ROI Bereiche auswählen

1. Wählen Sie einen Bereich auf dem Bild aus
2. Klicken Sie auf „Aktivieren“ im Menü „Bereich aktivieren“
3. Wählen Sie die Videoqualität für den ausgewählten Bereich im Menü „ROI Niveau“ aus
4. Wählen Sie die Bildrate für den Rest des Bildes im Menü „Non-ROI Fps“ aus
5. Klicken Sie auf „Speichern“
6. Fall Sie mehr als einen Bereich auswählen möchten, wählen Sie weitere Bereiche im „Bereich ID“ Menü aus.

Hinweis: Fall Sie bei den ROI Bereichen, die Bereiche mit der besten Qualität auswählen möchten, müssen Sie zuerst die Videoqualität für den Rest des Bildes auf die schlechtere Qualität einstellen. Die Videoqualität für den Rest des Bildes können Sie über Menü Netzwerk>Videoübertragung ändern.

#### 8.1.4.2 ROI Bereiche deaktivieren

1. Wählen Sie den gewünschten „Bereich ID“ aus
2. Wählen Sie „Deaktivieren“ im Menü „Bereich aktivieren“ aus
3. Klicken Sie auf „Speichern“

## 8.2 Aufnahme

Diese Funktion ist nur bei Kameras mit SD Kartenslot verfügbar.

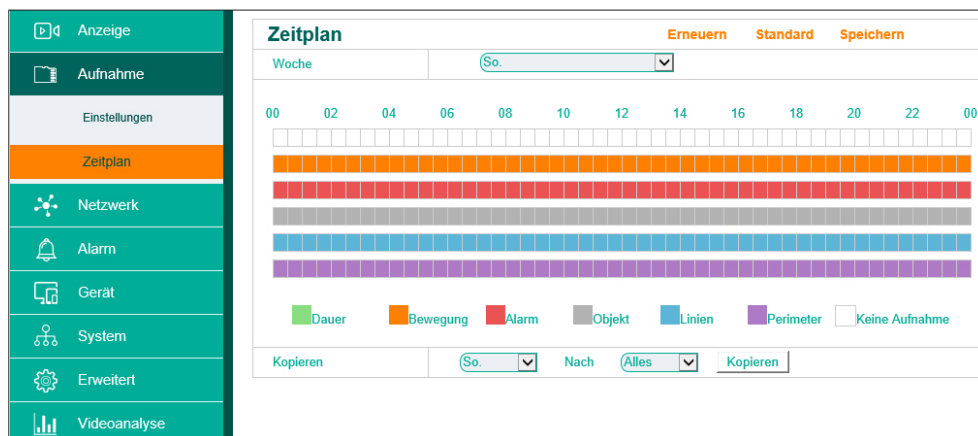
Im Menü "Aufnahme" können Sie Einstellungen für die Aufnahme auf Micro SD Karte anpassen.

#### 8.2.1 Einstellungen

Aufnahme	Aufnahme auf SD Karte aktivieren/deaktivieren
Voralarmaufnahme	Wenn diese Funktion aktiviert ist, wird vor jeder Ereignisaufnahme(Bewegungserkennung) ein kleines Videoabschnitt bei Wiedergabe zu Verfügung stehen.
Stream Typ	Mainstream(Beste Bildqualität) oder Substream(Längere Aufnahmedauer)

## 8.2.2 Zeitplan

Über Zeitplan Menü können Sie einen Aufnahmezeitplan einstellen.



### 8.2.2.1 Zeitplan einstellen

1. Jede Farbe ist für einen bestimmten Aufnahmetyp zuständig und jeder Punkt im Zeitplan ist mit Uhrzeit von 00 bis 24Uhr verbunden.

Wählen Sie die gewünschte Aufnahmezeit aus.

2. Sie können in jedem Tag einen eigenen Aufnahmezeitplan einstellen.

Falls Sie den von Ihnen eingestellten Zeitplan für alle anderen Tag auch speichern möchten, klicken auf „Kopieren“.

3. Klicken Sie auf „Speichern“.

### 8.2.2.2 Zeitplan zurücksetzen

Klicken Sie auf „Standard“, um den Zeitplan auf Werkseinstellungen zurückzusetzen.



## 8.3 Netzwerk

### 8.3.1 Netzwerkeinstellungen

Netzwerkeinstellung		Erneuern	Speichern
Typ	Statisch		
Client Port	8080		
HTTP Port	80		
Mobile Port	18004		
IP Adresse	192.168.2.184		
Subnetzmaske	255.255.255.0		
Gateway	192.168.2.1		
DNS 1	192.168.2.1		
DNS 2	192.168.2.1		
UPNP	Deaktivieren		

Typ	DHCP: IP Einstellungen werden automatisch vom Router erhalten Statisch: IP, Subnetzmaske, Gateway, DNS manuell eintragen
Client Port	Port für CMS, App und Videoübertragung
HTTP Port	Port für Web Interface
Mobile Port	Port für App
IP Adresse	IP Adresse
Subnetzmaske	Subnetzmaske (Standard: 255.255.255.0)
Gateway	Gateway. (IP Adresse vom Ihrem Router)
DNS1,2	DNS (IP Adresse vom Ihrem Router)
UPNP	UPNP

### 8.3.2 Video Streaming

Über „Video Streaming“ Menü können Sie Streameinstellungen wie die Auflösung, Bildrate, Bitrate für jeden Stream einstellen.

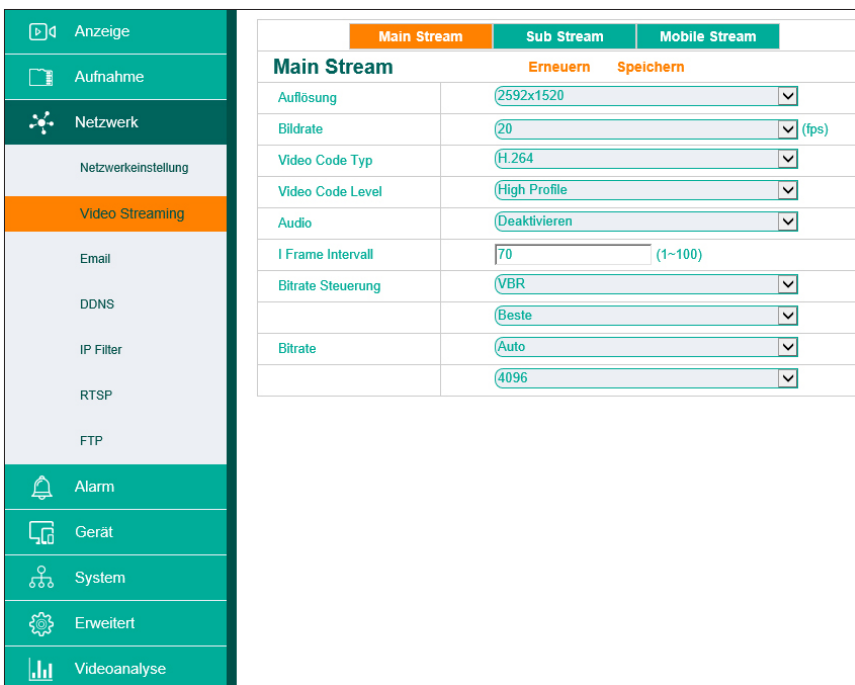
Es werden 3 Streamtypen unterstützt.

Main Stream – Hohe Bildauflösung

Sub Stream – Mittelte Auflösung

Mobile Stream – Niedrige Auflösung

Sie können zwischen diesen Streams während der Liveübertragung umschalten.



Main Stream, Sub Stream, Mobile Stream	Sie können für jeden Streamtyp eigene Einstellungen auswählen
Auflösung	Bildauflösung. Je höher, desto besser ist die Qualität
Bildrate	Anzahl der Bilder pro Sekunde.
Video Code Typ	Komprimierungsverfahren. Sie können zwischen H264 und H265 codecs auswählen. H265 komprimiert die Videos besser und macht bessere Videoqualität bei der gleichen Bitrate. Jedoch wird es ein Hochleistungsrechner benötigt, um die Videos wiederzugeben.
Video code level	Baseline (Profil)  Primäres Profil für Lowcost Applications mit beschränkten Hardwareresourcen. Main (Profil) Dieses Profil ist für Broadcast und aufwendigere Anforderungen gedacht.  High (Profil) High Definition Profil für Broadcast. Primär wird das High Profil für High Definition TV Applikationen verwendet.  Bei H265 können Sie keine Profile auswählen.
I Frame Intervall	I-Frames sind ein Bestandteil von MPEG orientierten Kompressionsverfahren um Videos effizienter zu übertragen. Ein I-Frame ist ein vollständiges Bild, die nachfolgenden Bilder (B und P Bilder) referenzieren sich auf dieses I-Frame und zeigen nur die Unterschiede dazu an. Somit müssen nicht alle Bilder als vollständige Bilder komprimiert und übertragen werden, sondern nur ein I-Frame und anschließend viele Teilbilder mit geringfügigen Unterschiede zum I-Frame Bild bis zum nächsten I-Frame.  Das I-Frame Intervall gibt vor, in wieviel Sekunden ein I-Frame aufgenommen werden soll.



<p>Bitrate Steuerung</p>	<p>VBR – Variable Bei VBR können Sie die Videoqualitätsstufe auswählen.</p> <p>Bei der variablen Bitrate (VBR) handelt es sich um eine Codierungsmethode, bei der die Bitrate abhängig von der Masse von Bewegungen und Details in der Szene variiert.</p> <p>In einer einfachen Szene wie z. B. ein leerer Gang kann die Komprimierungsrate höher und die Bitrate dementsprechender geringer sein.</p> <p>Wenn der Grad an Details und Bewegungen zunimmt, kann die Komprimierungsrate gesenkt werden, um eine hohe Bildqualität zu gewährleisten. So können wesentlich höhere Bitraten erzeugt und gleichzeitig ein optimales Bild gewährleistet werden.</p> <p>CBR – Konstante Der konstante Bitratenalgorithmus (CBR) optimiert die Bildqualität, hält jedoch die Bitrate der Kamera konstant. Benutzer können so ganz einfach den notwendigen Speicherplatz und die Netzwerkkapazität vorhersehen, da die Datenmenge ausgehend von der vorgegebenen Bitrate berechnet werden kann.</p> <p>CBR eignet sich ideal für Anwendungen, bei denen die Netzwerkbandbreite begrenzt ist oder die Bandbreite und Speicherkapazität genau geplant werden müssen.</p>
<p>Bitrate</p>	<p>Die Bitrate bestimmt dabei die Menge an Daten, die in einer bestimmten Zeit verarbeitet wird. Je höher die Bitrate, umso besser ist die Qualität, denn das Video wird auch weniger komprimiert. Mit der Bitrate steigt daher auch die Datenmenge.</p> <p>Eine zu hohe Bitrate kann zu Bildfrieren bei Livevideos über Internet führen. Wie hoch die Bitrate sein sollte damit kein sichtbarer Qualitätsverlust eintritt, richtet sich nach der Auflösung des Videos und danach, wieviele Bilder pro Sekunde gezeigt werden.</p> <p>Hinweis: Falls Sie eine ruckelfreie Videoübertragung über Internet wünschen, stellen Sie die Bitrate nicht höher als die Upload-Geschwindigkeit von Ihrer Internetverbindung.</p> <p>Falls die Upload-Geschwindigkeit zu niedrig ist(weniger als 2 MB/Sek), nutzen Sie nur den Sub Stream oder Mobile Stream für Videoüberwachung über Internet oder bestellen Sie einen besseren Internetpaket von Ihrem Provider.</p>

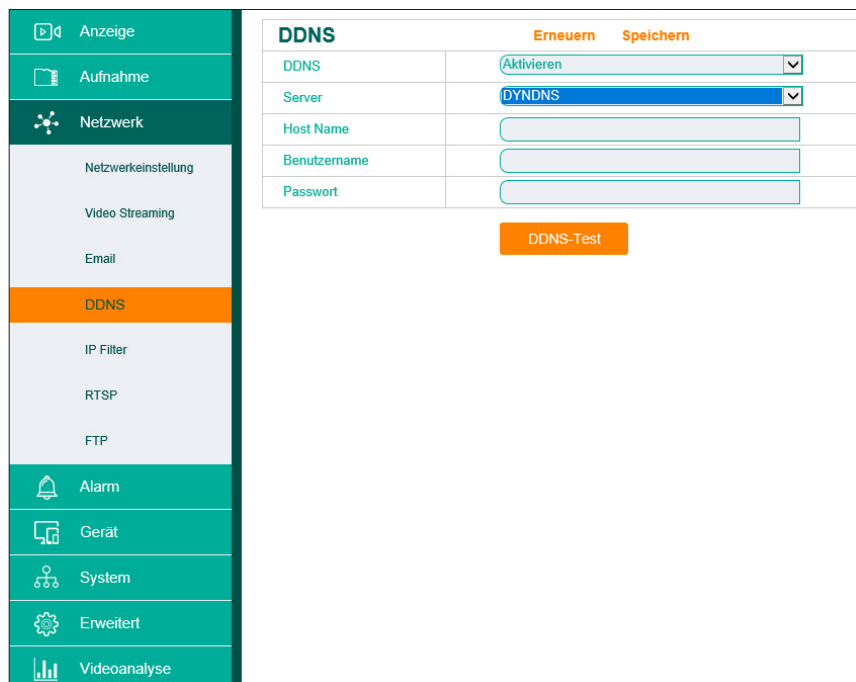
### 8.3.3 Email

Mit Hilfe der Email-Funktion werden Sie im Falle eines Ereignisses über Email benachrichtigt. Die SMTP Daten erhalten Sie von Ihrem Emailprovider.

Email	Emailversand aktivieren/deaktivieren
SSL	SSL Verschlüsselung
SMTP Port	SMTP Port. Standard Ports: 25,587,465
SMTP Server	SMTP Server
Sender	Absender Emailadresse
Sender Passwort	Passwort
Empfänger	Empfänger Emailadresse
Intervall	Min. Zeitintervall zwischen Emails
Email Test	Email Einstellungen testen

### 8.3.4 DDNS

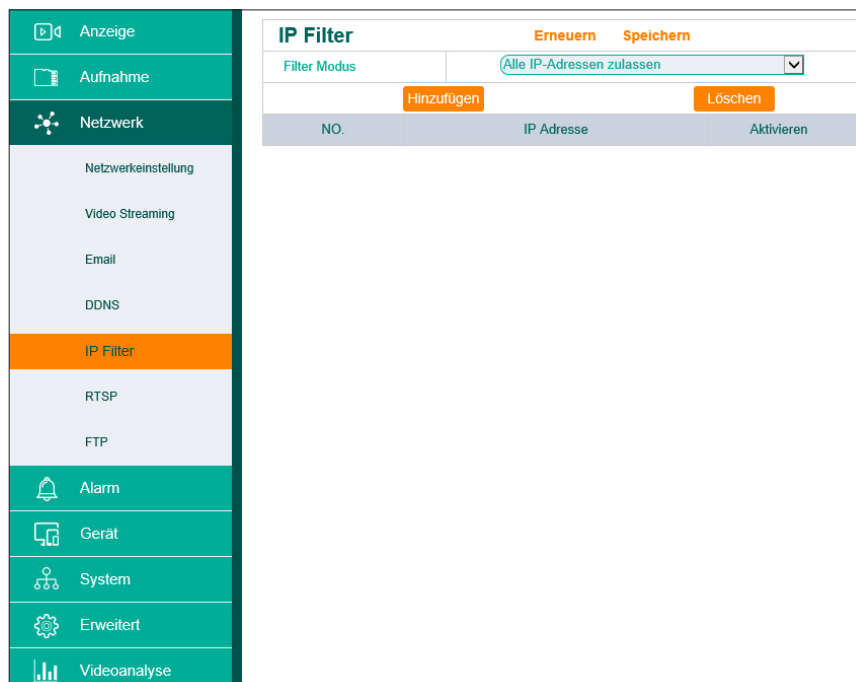
Dynamisches DNS oder DDNS ist eine Technik, um Domains im Domain Name System (DNS) dynamisch zu aktualisieren. Der Zweck ist, dass eine Kamera oder NVR nach dem Wechsel seiner IP-Adresse automatisch und schnell den dazugehörigen Domaineintrag ändert. So ist eine Kamera oder NVR immer unter demselben Domainnamen erreichbar, auch wenn die aktuelle IP-Adresse für den Nutzer unbekannt ist.



Es werden [www.dyndns.org](http://www.dyndns.org) und [www.no-ip.com](http://www.no-ip.com) unterstützt.

### 8.3.5 IP Filter

Mit Hilfe der IP Filter Funktion können Sie den Zugang von bestimmten IP Adressen erlauben oder sperren.



### 8.3.6 RTSP

Mit Hilfe der RTSP Funktion können Sie die Live-Videostreams von der Kamera abgreifen und auf RTSP fähigen Geräten oder Software wiedergeben.

RTSP		Erneuern	Speichern
RTSP	<input type="text" value="Aktivieren"/>		
RTSP Port	<input type="text" value="554"/>		

RTSP Link : rtsp://IP:RtspPort/ch00/A  
A:0(Main Stream), 1(Sub Stream), 2(Mobile Stream)

Bitte beachten Sie, dass RTSP Streams passwortgeschützt sind. Um das Bild zu sehen, müssen Sie den Benutzernamen und das Passwort der Kamera in die URL eintragen.

Geben Sie die URL nach folgendem Muster ein:

Main Stream: rtsp://Benutzername:Passwort@IP-Adresse:554/ch00/0

Sub Main Stream: rtsp://Benutzername:Passwort@IP-Adresse:554/ch00/1

Mobile Stream: rtsp://Benutzername:Passwort@IP-Adresse:554/ch00/2

Die letzte Zahl (0/1/2) gibt an, ob das Video als Main Stream, Sub Stream oder Mobile Stream übertragen wird.

### 8.3.7 FTP

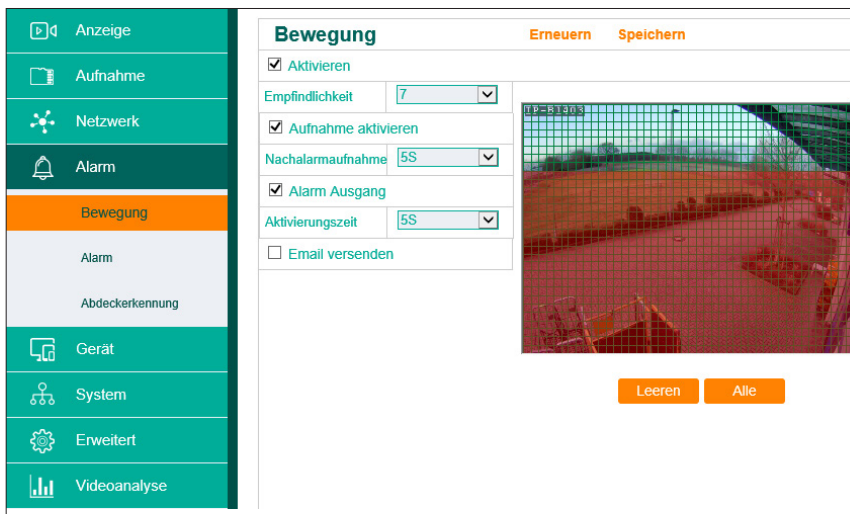
Mit Hilfe der FTP Funktion können die Bilder im Ereignisfall auf einem entfernten FTP Server gespeichert werden.

FTP		Erneuern	Speichern
FTP	<input type="text" value="Deaktivieren"/>		
Benutzername	<input type="text"/>		
Passwort	<input type="text"/>		
Server	<input type="text"/>		
Port	<input type="text" value="21"/>		

Bilder übertragen

## 8.4 Alarm

### 8.4.1 Bewegungserkennung



Aktivieren	Bewegungserkennung aktivieren/deaktivieren
Empfindlichkeit	Empfindlichkeitsstufen von 1 bis 7
Aufnahme aktivieren	Aufnahme auf Micro SD Karte aktivieren
Nachalarmaufnahme	Aufnahmezeit nach der Bewegung
Alarm Ausgang	Alarm-Ausgang der Kamera bei Bewegung aktivieren
Aktivierungszeit	Alarm-Ausgang Aktivierungszeit
Email versenden	Bei Bewegungserkennung eine Email versenden
Leeren	Markierte Bereiche löschen
Alle	Das ganze Bild auswählen

#### 8.4.1.1 Bewegungserkennung einstellen

Nach den Werkseinstellungen ist das ganze Bild für Bewegungserkennung ausgewählt. Falls Sie nur bestimmte Bereiche für Bewegungserkennung aktivieren möchten, ändern Sie die Bereiche mit Ihrer Maus auf dem Bild.

Die rot markierten Bereiche sind für Bewegungserkennung ausgewählt.

### 8.4.2 Alarm-Ausgang

Alarmeingang- und Ausgangeinstellungen

Mit der Hilfe von Alarmeingängen können Sie externe Geräte wie Bewegungsmelder an die Kamera anschließen.

Alarmeingang	Alarmeingang aktivieren/deaktivieren
Aktivierungszeit	Aktivierungszeit für Alarmausgang
Email versenden	Email versenden
Alarm Ausgang	Alarm-Ausgang aktivieren
Aufnahme aktivieren	Aufnahme auf eine Micro SD Karte aktivieren
Nachalarmaufnahme	Aufnahmezeit nach dem Ereignis

### 8.4.3 Abdeckerkennung

Mit Hilfe der Abdeckerkennungsfunktion bekommen eine Email mit dem Bild im Falle, falls die Kamera abgedeckt oder gedreht wird.

Hinweis: Diese Funktion dient nur als ein Hinweis, die Fehlalarme können nicht ausgeschlossen werden.

## 8.5 Gerät

### 8.5.1 Micro SD Karte

Diese Funktion ist nur bei Kameras mit SD Kartenslot verfügbar.

In diesem Menü können Sie die SD Karte formatieren, Überschreibmodus ändern und Status anschauen.

The screenshot shows the 'SD Karte' settings menu. On the left is a vertical navigation bar with icons and labels: Anzeige, Aufnahme, Netzwerk, Alarm, Gerät, SD Karte (highlighted), Audio, Log, System, Erweitert, and Videoanalyse. The main content area is titled 'SD Karte' and has two buttons: 'Erneuern' and 'Speichern'. Below the title is a table with columns: Nr., State, Frei / Gesamt (G), and Verf. Aufnahmedauer. The table contains one row with values: 1, VOLL, 0M / 30G, and 0Stunde. Below the table is a dropdown menu labeled 'SD Karte überschreiben' with 'Auto' selected. Further down is a section titled 'SD Karte formatieren' with a dropdown menu labeled 'SD Karte Format' set to '1' and a progress bar below it.

Nr.	State	Frei / Gesamt (G)	Verf. Aufnahmedauer
1	VOLL	0M / 30G	0Stunde

Hinweis: Statusanzeige funktioniert nur bei Daueraufnahme, nicht bei Bewegungserkennung.

### 8.5.2 Audio

Diese Funktion ist nur bei Kameras mit Audioeingang verfügbar.

Klicken Sie auf „Audio aktivieren“, um Audioübertragung zu aktivieren.

The screenshot shows the 'Audio Einstellungen' settings menu. On the left is a vertical navigation bar with icons and labels: Anzeige, Aufnahme, Netzwerk, Alarm, Gerät, SD Karte, Audio (highlighted), Log, System, Erweitert, and Videoanalyse. The main content area is titled 'Audio Einstellungen' and has two buttons: 'Erneuern' and 'Speichern'. Below the title is a checkbox labeled 'Audio aktivieren' which is currently unchecked.

### 8.5.3 Log-Bericht

Mit Hilfe der Log Funktion können Bericht vom dem von Ihnen gewünschten Zeitpunkt aufrufen.

1. Wählen Sie Berichtstyp „Typ“ aus.
2. Wählen Sie Start- und Endzeit aus.
3. Klicken Sie auf „Suchen“.

## 8.6 System

### 8.6.1 Datum/Zeit

System-Zeit	Zeit und Datum
Datum-Format	TT/MM/JJ(Tag/Monat/Jahr), MM/TT/JJ(Monat/Tag/Jahr), JJ/MM/TT(Jahr/Monat/Tag)
Zeit-Format	24 Stunden/12 Stunden
DST	Sommer/Winter Zeit
NTP	Zeit mit NTP Server synchronisieren
Mit PC Zeit synchronisieren	Mit PC Zeit synchronisieren



### 8.6.2 Benutzer

Über Benutzerverwaltungsmenü können Sie Passwörter ändern, Rechte zuweisen und Benutzer aktivieren und deaktivieren.

Benutzer				Erneuern	Speichern
Nr.	Benutzername	Passwort	Status		
1	admin	Aktivieren	Aktivieren	Benutzername: admin	
2	user1	Deaktivieren	Deaktivieren	Passwort: .....	
3	user2	Deaktivieren	Deaktivieren	Bestätigen: .....	
4	user3	Deaktivieren	Deaktivieren	Status: Aktivieren	
5	user4	Deaktivieren	Deaktivieren	Passwort: Aktivieren	
6	user5	Deaktivieren	Deaktivieren		
7	user6	Deaktivieren	Deaktivieren		

Es stehen zwei Benutzertypen und max. 7 Benutzer zu Verfügung.

admin	Administrator, verfügt über alle Rechte und kann nicht deaktiviert werden
user	Benutzer

Benutzer				Erneuern	Speichern
Nr.	Benutzername	Passwort	Status		
1	admin	Aktivieren	Aktivieren	Benutzername: user1	
2	user1	Deaktivieren	Deaktivieren	Passwort: .....	
3	user2	Deaktivieren	Deaktivieren	Bestätigen: .....	
4	user3	Deaktivieren	Deaktivieren	Status: Aktivieren	
5	user4	Deaktivieren	Deaktivieren	Passwort: Deaktivieren	
6	user5	Deaktivieren	Deaktivieren		
7	user6	Deaktivieren	Deaktivieren		

Benutzerrechte	
<input type="checkbox"/>	Parameter Einstellung
<input type="checkbox"/>	Live

Jedem Benutzer können Sie folgende Rechte zuweisen:

Parameter Einstellung	Einstellungen ändern
Live	Auf Livevideos von der Kamera zugreifen

### 8.6.3 Info – P2P CQ Code

Im „Info“ Menü sehen Sie P2P QR Code und System-Daten

Info	
Gerätename	2P-F1411VR
Geräte ID	000000
Gerätetyp	IP CAMERA
Hardware Version	RS-CM-127B
Software Version	V2.0.1.0_161031
IE Client Version	V1.0.2.94_160822
MAC Adresse	00-1B-C5-0A-63-71
P2P ID	9LZBSMC7MDZ9MWWG6111A

## 8.7 Erweitert

### 8.7.1 Firmware update

Über „Firmware update“ Menü können Sie die Firmware von Ihrer Kamera aktualisieren.

**Firmware Update**

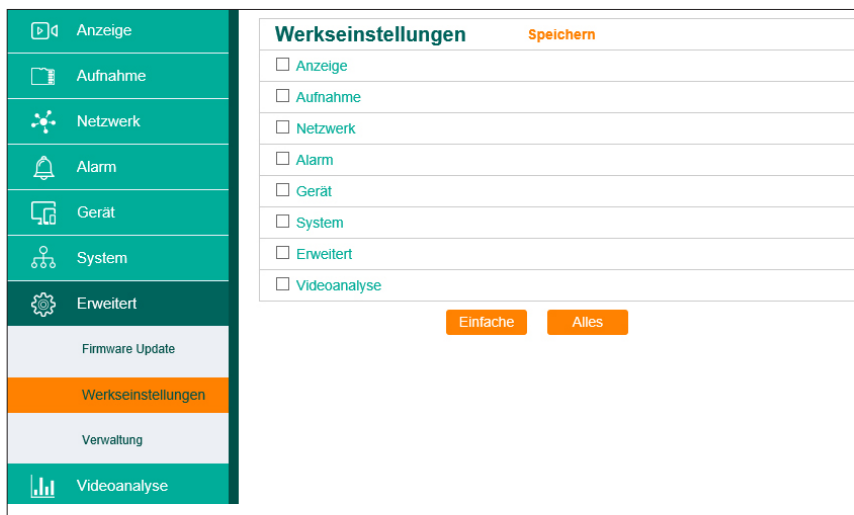
Upgrade-Pfad  Scan

Upgrade

Schließen Sie den Browser nicht oder schalten Sie das Gerät während des Updatevorganges nicht aus!!!

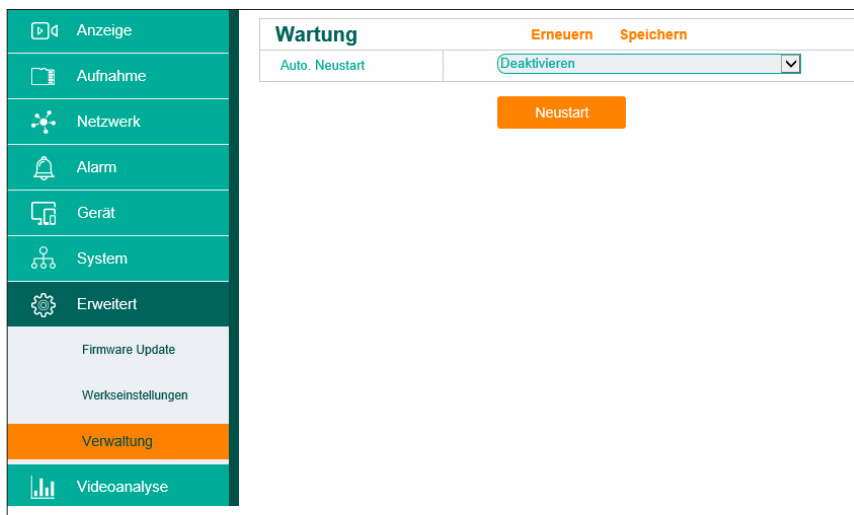
1. Klicken Sie auf „Scan“.
2. Wählen Sie die „Firmware“ Datei aus.
3. Klicken Sie auf „Upgrade“.

### 8.7.2 Werkseinstellungen



Alle Einstellungen zurücksetzen	Klicken Sie auf „Alles“ und dann auf „Speichern“
Ausgewählte Bereiche zurücksetzen	Wählen Sie die Bereiche aus und dann klicken Sie auf „Speichern“

### 8.7.3 Verwaltung



Auto Neustart	Die Kamera wird einmal pro Woche neustarten
Neustart	Kamera neustarten

## 8.8 Videoanalyse

Durch eine permanente, automatische Untersuchung der Bildinhalte werden Sie somit in die Lage versetzt, ihren Fokus gezielt auf kritische Situationen richten zu können.

Die Videoanalyse stellt somit eine sinnvolle Ergänzung dar, um den Betrachter effizient zu entlasten und leistet so einen erheblichen zusätzlichen Beitrag zur Erhöhung der Sicherheit.

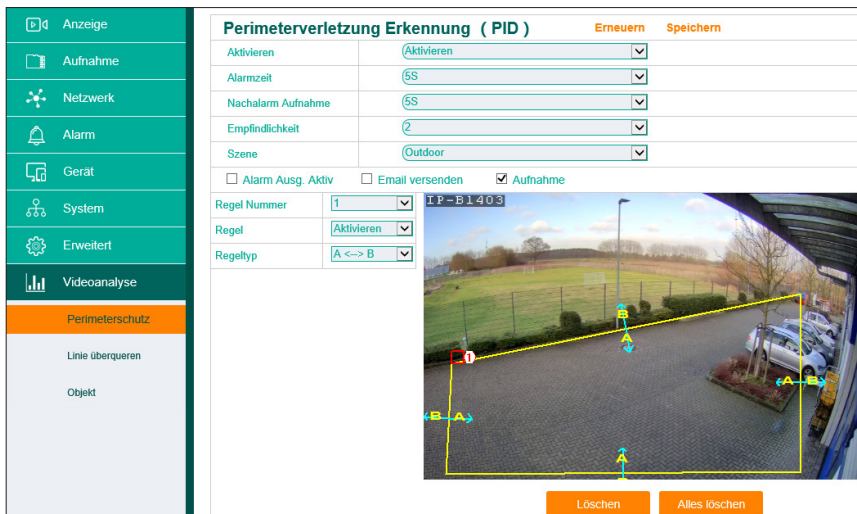
### 8.8.1 Perimeterschutz

#### Perimeterverletzung-Erkennung

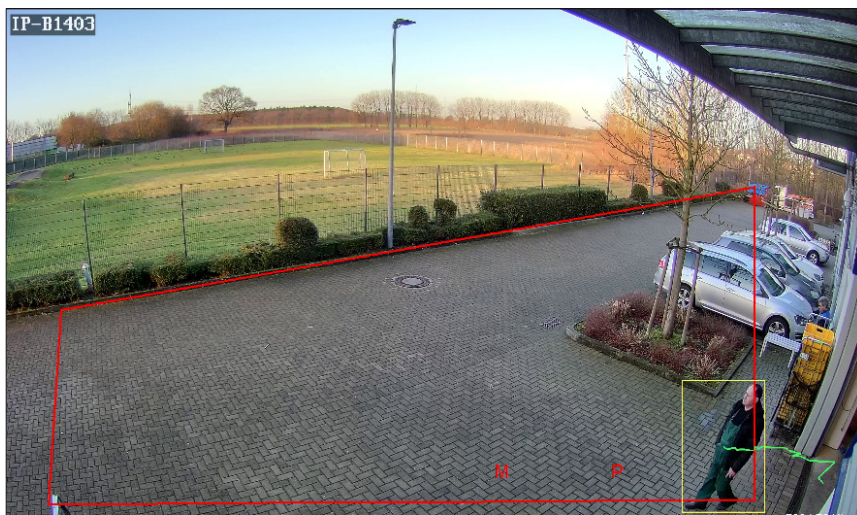
Aktivieren	Perimeter Funktion aktivieren/deaktivieren
Alarmzeit	Alarmzeit
Nachalarm Aufnahme	Aufnahme nach dem Ereignis
Empfindlichkeit	Empfindlichkeitsstufe von 1 bis 4
Szene	Outdoor(Außenbereich)/Indoor(Innenbereich)
Alarm Ausg. Aktiv	Alarm-Ausgang aktivieren
Email versenden	Email mit einem Bild versenden
Aufnahme	Aufnahme auf SD Karte aktivieren
Regel Nummer	Sie können bis zu 4 Perimeter-Bereiche einstellen.
Regel	Perimeter-Bereich aktivieren/deaktivieren
Regeltyp	Richtungserkennung A - > B – Erkennung bei Bewegung im Perimeter-Bereich von Innen nach Außen  B - > A - Erkennung bei Bewegung im Perimeter-Bereich von Außen nach Innen  A < - - > B - Erkennung bei Bewegung im Perimeter-Bereich in beiden Richtungen

### 8.8.1.1 Perimeter-Bereiche einstellen

1. Wählen Sie "Aktivieren" im Menü "Aktivieren" aus.
2. Wählen Sie „Outdoor(Außenbereich) oder Innenbereich(Indoor) im Menü „Szene“ aus.
3. Kreuzen Sie „Email versenden“, falls Sie Emailbenachrichtigungen empfangen möchten.
4. Wählen Sie „Aktivieren“ im Menü Regel aus.
5. Wählen Sie die gewünschte Richtungserkennung im Menü „Regeltyp“ aus.
6. Zeichnen Sie einen Perimeter-Bereich auf dem Videofeld
7. Klicken Sie auf „Speichern“.
8. Falls Sie mehr als einen Perimeter-Bereich brauchen, wählen Sie Nummer 1 bis 4 im „Regel Nummer“ Menü, um weitere Bereiche zeichnen zu können.



Perimeter-Bereiche werden mit roter Linie im Livebild angezeigt  
Ein oder Ausgehende Objekte im Perimeter-Bereich werden markiert und Bewegungsrichtung mit einer grünen Linie gezeigt.



### 8.8.1.2 Perimeter-Bereiche ändern

1. Jeder Perimeter-Bereich ist mit einer Nummer von 1 bis 4 gekennzeichnet.  
Klicken Sie auf den gewünschten Bereich
2. Der ausgewählte Bereich wird rot markiert und Sie können mit der Maus an den Ecken von dem Bereich ziehen, um die Änderungen vorzunehmen.



### 8.8.1.3 Perimeter-Bereich löschen

1. Wählen Sie einen Bereich aus und klicken Sie auf „Löschen“.

## 8.8.2 Linie überqueren

### Linienüberqueren-Erkennung

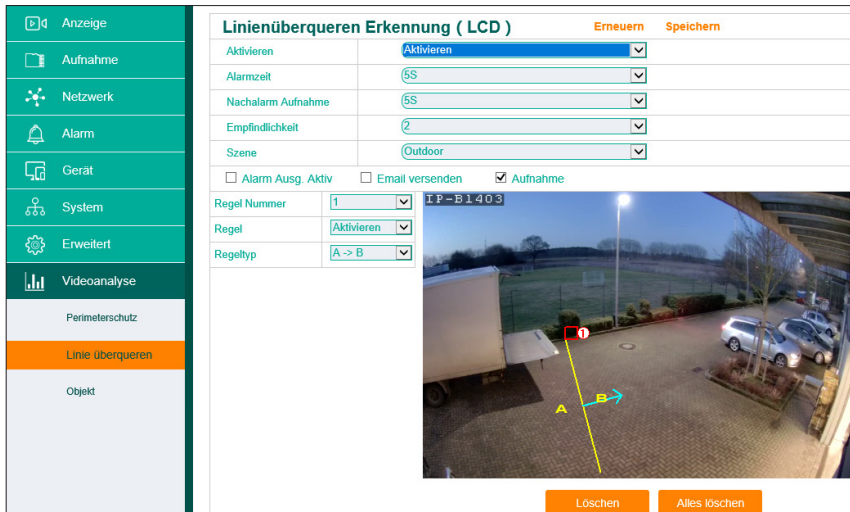
Linienüberqueren Erkennung ( LCD )		Erneuern	Speichern
Aktivieren	<input type="checkbox"/> Aktivieren		
Alarmzeit	<input type="text" value="5S"/>		
Nachalarm Aufnahme	<input type="text" value="5S"/>		
Empfindlichkeit	<input type="text" value="2"/>		
Szene	<input type="text" value="Outdoor"/>		
<input type="checkbox"/> Alarm Ausg. Aktiv <input type="checkbox"/> Email versenden <input checked="" type="checkbox"/> Aufnahme			
Regel Nummer	<input type="text" value="1"/>		
Regel	<input type="text" value="Aktivieren"/>		
Regeltyp	<input type="text" value="A-&gt;B"/>		
		<input type="button" value="Löschen"/>	<input type="button" value="Alles löschen"/>

Aktivieren	Linien-Funktion aktivieren/deaktivieren
Alarmzeit	Alarmzeit
Nachalarm Aufnahme	Aufnahme nach dem Ereignis
Empfindlichkeit	Empfindlichkeitsstufe von 1 bis 4
Szene	Outdoor(Außenbereich)/Indoor(Innenbereich)
Alarm Ausg. Aktiv	Alarm-Ausgang aktivieren
Email versenden	Email mit einem Bild versenden
Aufnahme	Aufnahme auf SD Karte aktivieren
Regel Nummer	Sie können bis zu 4 Linien einstellen.
Regel	Perimeter-Bereich aktivieren/deaktivieren
Regeltyp	Richtungserkennung A - > B – Erkennung bei Linienüberqueren von A nach B  B - > A - Erkennung bei Linienüberqueren im Perimeter-Bereich von B nach A  A < -- > B - Erkennung bei Linienüberqueren in beiden Richtungen



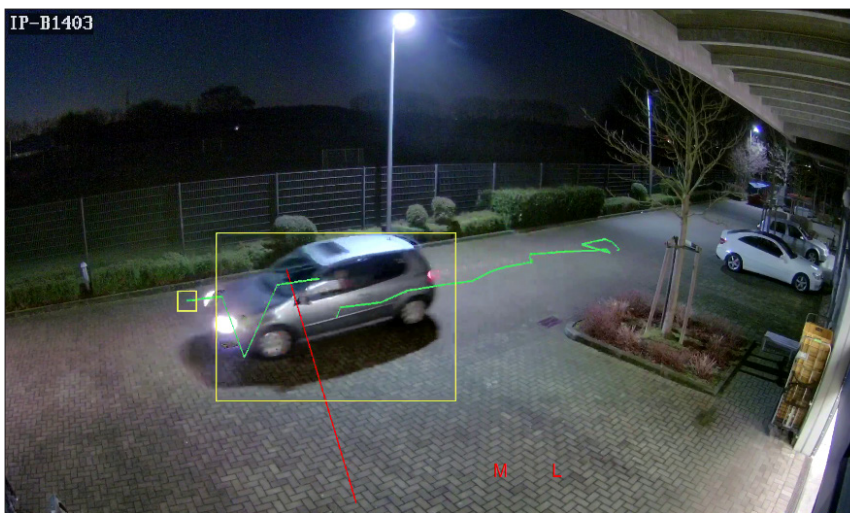
### 8.2.2.1 Linien einstellen

1. Wählen Sie "Aktivieren" im Menü "Aktivieren" aus.
2. Wählen Sie „Outdoor(Außenbereich) oder Innenbereich(Indoor) im Menü „Szene“ aus.
3. Kreuzen Sie „Email versenden“, falls Sie Emailbenachrichtigungen empfangen möchten.
4. Wählen Sie „Aktivieren“ im Menü Regel aus.
5. Wählen Sie die gewünschte Richtungserkennung im Menü „Regeltyp“ aus.
6. Zeichnen Sie eine Linie auf dem Videofeld
7. Klicken Sie auf „Speichern“.
8. Falls Sie mehr als eine Linie brauchen, wählen Sie Nummer 1 bis 4 im „Regel Nummer“ Menü, um weitere Linien zeichnen zu können.



Linien werden im Livebild angezeigt.

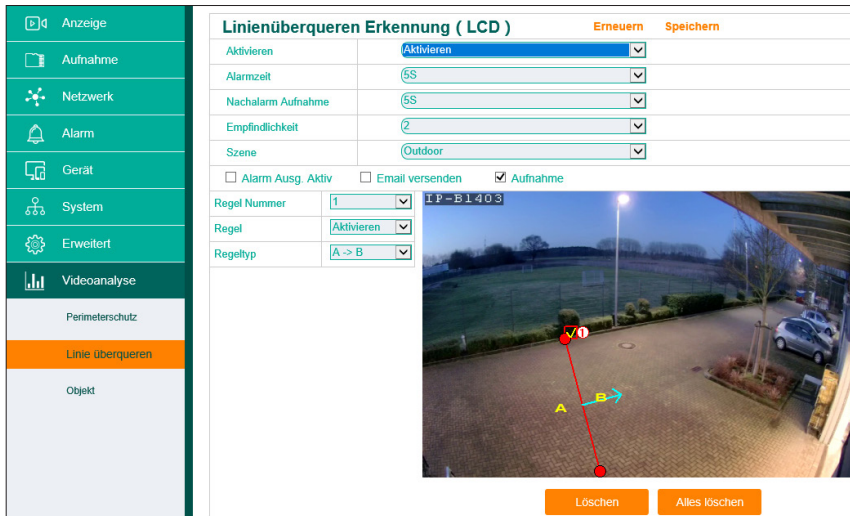
Objekte, die die Linie in die eingestellte Richtung überqueren werden markiert und Bewegungsrichtung mit einer grünen Linie gezeigt.





### 8.8.2.2 Linien ändern

1. Jede Linie ist mit einer Nummer von 1 bis 4 gekennzeichnet.  
Klicken Sie auf die gewünschte Linie
2. Die ausgewählte Linie wird rot markiert und Sie können mit der Maus an den Ecken von der Linie ziehen, um die Änderungen vorzunehmen.

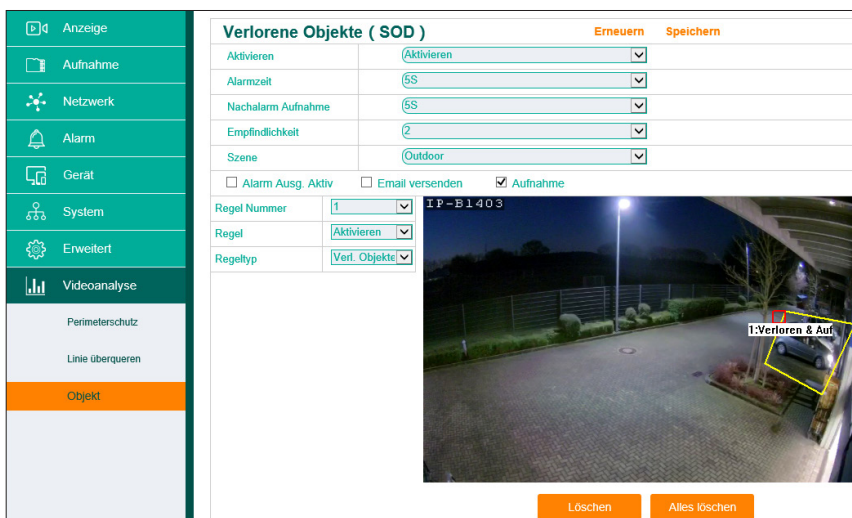


### 8.8.2.3 Linie löschen

1. Wählen Sie eine Linie aus und klicken Sie auf „Löschen“.

### 8.8.3 Objekt – Verlorene und Aufgetauchte Objekte

Erkennung von Verlorenen oder Aufgetauchten Objekten im ausgewählten Bereich.



Aktivieren	Objekt-Funktion aktivieren/deaktivieren
Alarmzeit	Alarmzeit
Nachalarm Aufnahme	Aufnahme nach dem Ereignis
Empfindlichkeit	Empfindlichkeitsstufe von 1 bis 4
Szene	Outdoor(Außenbereich)/Indoor(Innenbereich)
Alarm Ausg. Aktiv	Alarm-Ausgang aktivieren
Email versenden	Email mit einem Bild versenden
Aufnahme	Aufnahme auf SD Karte aktivieren
Regel Nummer	Sie können bis zu 4 Objekte einstellen.
Regel	Perimeter-Bereich aktivieren/deaktivieren
Regeltyp	Richtungserkennung A - > B – Erkennung bei Linienüberqueren von A nach B  B - > A - Erkennung bei Linienüberqueren im Perimeter-Bereich von B nach A  A < - - > B - Erkennung bei Linienüberqueren in beiden Richtungen

### 8.8.3.1 Objekt-Bereiche einstellen

1. Wählen Sie "Aktivieren" im Menü "Aktivieren" aus.
2. Wählen Sie „Outdoor(Außenbereich) oder Innenbereich(Indoor) im Menü „Szene“ aus.
3. Kreuzen Sie „Email versenden“, falls Sie Emailbenachrichtigungen empfangen möchten.
4. Wählen Sie „Aktivieren“ im Menü Regel aus.
5. Wählen Sie die gewünschte Objekterkennung im Menü „Regeltyp“ aus.
6. Zeichnen Sie einen Bereich auf dem Videofeld
7. Klicken Sie auf „Speichern“.
8. Falls Sie mehr als einen Bereich brauchen, wählen Sie Nummer 1 bis 4 im „Regel Nummer“ Menü, um weitere Bereiche zeichnen zu können.

Verlorene Objekte ( SOD )		Erneuern	Speichern
Aktivieren	<input type="text" value="Aktivieren"/>		
Alarmzeit	<input type="text" value="5S"/>		
Nachalarm Aufnahme	<input type="text" value="5S"/>		
Empfindlichkeit	<input type="text" value="2"/>		
Szene	<input type="text" value="Outdoor"/>		
<input type="checkbox"/> Alarm Ausg. Aktiv <input type="checkbox"/> Email versenden <input checked="" type="checkbox"/> Aufnahme			
Regel Nummer	<input type="text" value="1"/>		
Regel	<input type="text" value="Aktivieren"/>		
Regeltyp	<input type="text" value="Verl. Objekte"/>		

IP-B1403

1: Verloren & Auf

Löschen    Alles löschen



Verlorene Objekte werden im Livebild rot markiert.  
 Auftauchte Objekte werden im Livebild grün markiert.

<ul style="list-style-type: none"> <li>Anzeige</li> <li>Aufnahme</li> <li>Netzwerk</li> <li>Alarm</li> <li>Gerät</li> <li>System</li> <li>Erweitert</li> <li>Videoanalyse</li> <li>Perimeterschutz</li> <li>Linie überqueren</li> <li style="background-color: #f4a460;">Objekt</li> </ul>	<b>Verlorene Objekte ( SOD )</b> <span style="float: right;">Erneuern    Speichern</span>	
	Aktivieren	<input type="button" value="Aktivieren"/>
	Alarmzeit	<input type="text" value="5S"/>
	Nachalarm Aufnahme	<input type="text" value="5S"/>
	Empfindlichkeit	<input type="text" value="2"/>
	Szene	<input type="text" value="Outdoor"/>
	<input type="checkbox"/> Alarm Ausg. Aktiv <input type="checkbox"/> Email versenden <input checked="" type="checkbox"/> Aufnahme	
	Regel Nummer	<input type="text" value="1"/>
	Regel	<input type="text" value="Aktivieren"/>
	Regeltyp	<input type="text" value="Verloren"/>
<div style="text-align: right;"> <input type="button" value="Löschen"/>    <input type="button" value="Alles löschen"/> </div>		

1. Jeder Bereich ist mit einer Nummer von 1 bis 4 gekennzeichnet.  
 Klicken Sie auf den gewünschten Bereich

2. Der ausgewählte Bereich wird rot markiert und Sie können mit der Maus an den Ecken von dem Bereich ziehen, um die Änderungen vorzunehmen.

### 8.8.3.3 Objekt-Bereich löschen

1. Wählen Sie einen Bereich aus und klicken Sie auf „Löschen“

