

BEDIENUNGSANLEITUNG FÜR TÜRSTATION EVIDA



Inhaltsverzeichnis:

1. Vorsichtsmaßnahmen	3
2. Übersicht	
2.1 Bezeichnungen	4
2.2 Montage	5
2.3 Anschlüsse auf der Rückseite	6
3. Grundfunktionen	
3.1 Entsperrn	7
3.2 Weitwinkel-Kamera	7
3.3 Externe Bewegungsmelder	7
4. Installationsanleitung	
4.1 Funktionen konfigurieren	8
4.2 Adresse der Türstation einstellen	9
4.3 Gruppenrufmodus	10
4.4 Kameraauflösung ändern	11
4.5 Entsperrmodus ändern	11
4.6 Entsperrzeit ändern	12
4.7 Namensschild-Beleuchtung einstellen	13
4.8 Nachtsichtmodus einstellen	14
4.9 Klingel-Modus einstellen	15
4.10 Bildschirm-Modus einstellen	16
4.11 RFID-Karten registrieren	17
4.12 Master RFID-Karten autorisieren	18
4.13 RFID-Benutzerkarten hinzufügen	19
4.14 RFID-Benutzerkarten entfernen	19
4.15 Alle Benutzerkarten löschen	20
5. Verkabelung	
5.1 Elektrisches Türöffner verbinden	21
5.2 Eins zu eins Verbindung	22
5.3 Mehrere Türstationen verbinden	22
5.4 Mehrere Monitore verbinden	23
5.5 Sternförmige Verkabelung mit BUS-AMPF im Standard Modus	24
6. Anhang	
6.1 Vorsichtsmaßnahmen	25
6.2 Technische Details	25
6.3 Kabel und Anforderungen	26
6.4 Sternförmige Verkabelung mit BUS-EV	27

VORSICHTSMASSNAHMEN

Schlitze und Öffnungen auf der Rückseite der Türstation dienen der Luftzirkulation und sind notwendig um einen reibungslosen Betrieb zu gewährleisten und Überhitzung zu vermeiden. Diese Öffnungen dürfen niemals versperrt oder verdeckt werden.

Der Monitor solle niemals neben oder über einer Hitzequelle (z.B: einer Heizung) verbaut werden und sollte nicht in geschlossenen Räumen aufgestellt werden, es sei denn eine korrekte Luftzirkulation ist sichergestellt.

Alle Produkte sollten niemals Erschütterungen ausgesetzt werden. Lassen Sie die Geräte nicht fallen!

Die Kamerakuppel darf nicht mit feuchten Tüchern oder bloßen Händen gesäubert werden. Benutzen Sie stattdessen ein weiches Tuch, ohne organische oder chemische Reinigungsmittel, da diese die Kamerakuppel sonst beschädigen könnten.

Bildstörungen könnten auftreten wenn die Video-Türsprechanlage zu nah an einem Magnetfeld installiert wird, zum Beispiel einer Mikrowelle, Fernseher, Computer etc.

Setzen Sie die Türstation keinen hohen Temperaturen, Gasen, Staub oder gefährlichen Umgebungen aus, um unvorhergesehen Schäden zu vermeiden.

Öffnen Sie auf keinen Fall die Türstation! Bei Problemen, wenden Sie sich bitte an Ihren Händler oder Installateur.

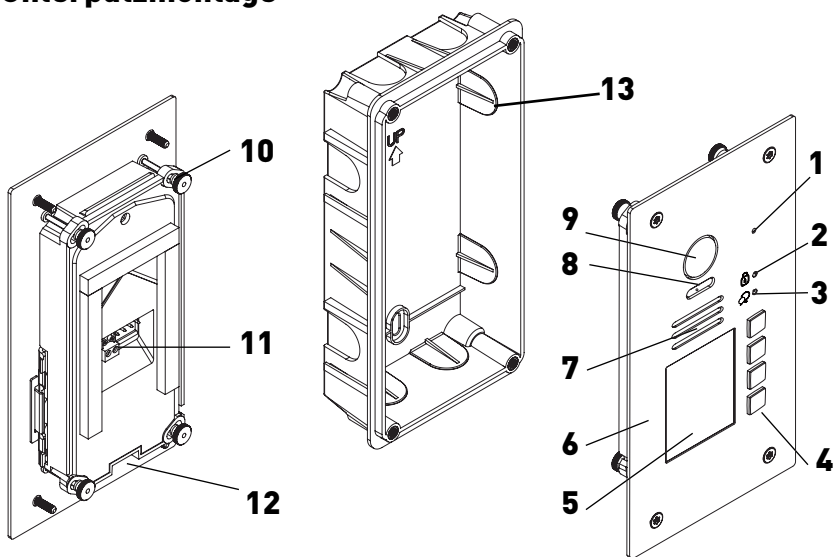


Bitte beachten Sie die Änderungen auf der Seite 21!

Übersicht

Bezeichnungen

Unterputzmontage



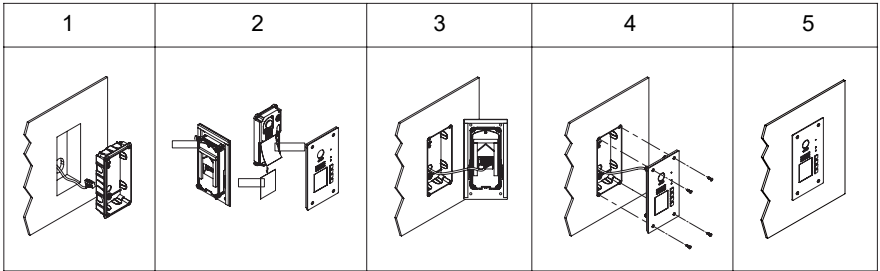
1	Mikrofon	6	Front Panel	11	Klemmleiste
2	ENTSPERR-LED	7	Lautsprecher	12	Schraubloch
3	KLINGEL-/SPRACH-LED	8	Nachtsicht LED	13	Unterputzkasten
4	Ruf-Taste	9	Kamera Objektiv		
5	Namensschild*	10	Befestigungen		

*Sie finden die Vorlagen für Namensschilder im Download-Bereich auf unserer Webseite www.balter.de

Montage

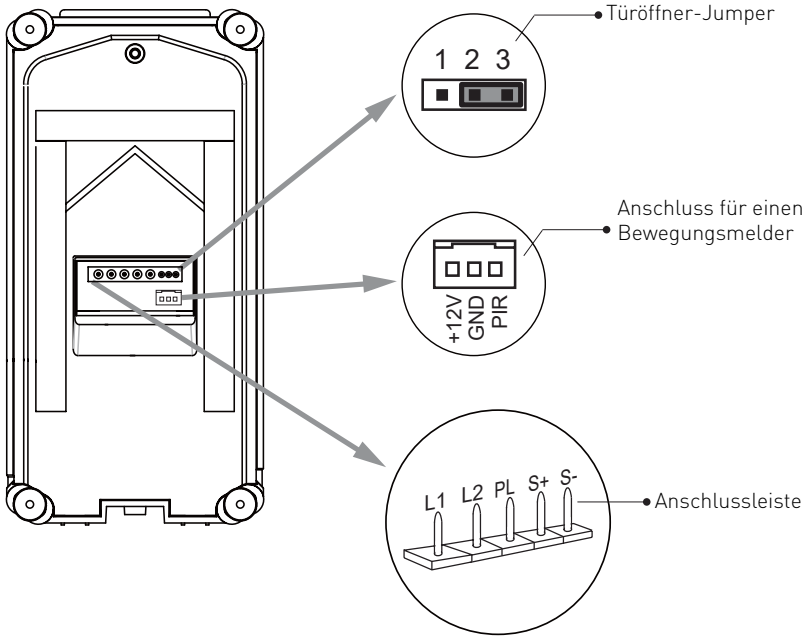
Wir empfehlen, die Türstation in einer Höhe von 145cm-165cm zu montieren.

Unterputzmontage



1. Schaffen Sie eine Vertiefung mit den Maßen des Unterputzkastens, und bringen Sie den Unterputzkasten an [13]
2. Lösen Sie die oberen Schrauben um das Namensschild anzubringen
3. Verbinden Sie die Kabel
4. Befestigen Sie das Frontpanel mit dem Spezial-Inbusschlüssel am Unterputzkasten.
5. Beenden Sie die Montage

Anschlüsse auf der Rückseite



Türöffner-Jumper: Auswahl des Türöffnertyps

Anschluss für Bewegungsmelder: Port für den Anschluss eines externen Bewegungsmelders

Hauptanschluss: Verbindet den 2-Draht-Bus Anschluss und elektrische Türöffner

- L1, L2: Verbindung zum 2-Draht-Bus Kabel, keine Polarität.
- PL: Stromeingang für das externe Schloss, mit dem Plus Pol zu verbinden
- S+: Türöffner (+).
- S-: Türöffner (-)

Anschluss für Türöffner bitte auf Seite. 21 beachten!

Grundfunktionen

Entsperren

Entsperren mit RFID-Karte

Wenn die registrierte RFID-Karte an das RFID-Kartenleser gehalten wird, leuchtet die **„ENTSPERRT-LED“**, die Klingel ertönt und das elektrische Türschloss wird entsperrt.

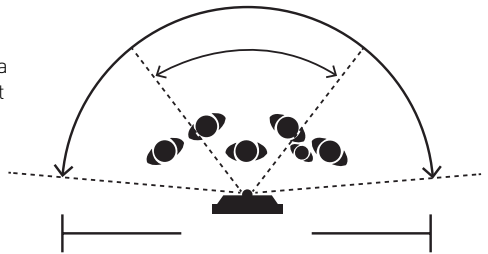
- Wenn eine autorisierte RFID-Karte gezeigt wird, ertönt einmalige akustische Rückmeldung und die **„ENTSPERRT-LED“** leuchtet auf.
- Wenn eine nicht autorisierte RFID-Benutzerkarte gezeigt wird, ertönt die Klingel dreimal und das elektrische Türschloss wird nicht entsperrt.

Weitwinkel-Kamera

Der Winkel der Kamera beträgt 170° .

Besucher die sich im Blickfeld der Kamera aufhalten können am Monitor klar erkannt werden.

Es besteht außerdem die Möglichkeit des digitalen Zooms am Monitor Juno 7.

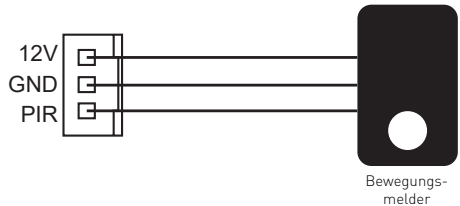


Externe Bewegungsmelder

Die Türstation verfügt über Anschlüsse für einen externen Bewegungsmelder.

Erkennt der Bewegungsmelder die Bewegung, kann das Türöffner nach vordefinierten Regeln (Zeit/Datum und/oder Bewegung) entsperrt oder das Licht aktiviert werden.

Diese Funktion ist besonders für die Praxen und Kanzleien mit viel Kundenverkehr nützlich.



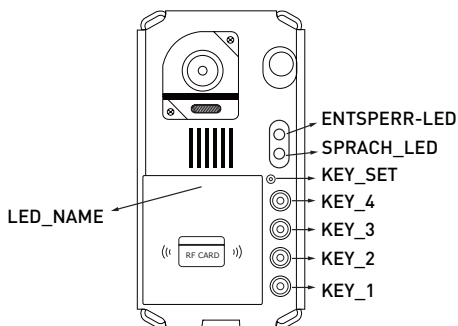
Installationsanleitung

Funktionen konfigurieren

Dieser Abschnitt erklärt die Konfiguration jeder Funktion, bitte nehmen Sie Bezug auf folgende Tabelle:

Um die gewünschten Einstellungen vorzunehmen sollten Sie die Frontplatte abmontieren. Siehe Abbildung rechts.

Jeder Vorgang wird durch das Aufleuchten der **LED** an der Türstation, und dem Ertönen der Klingel signalisiert.

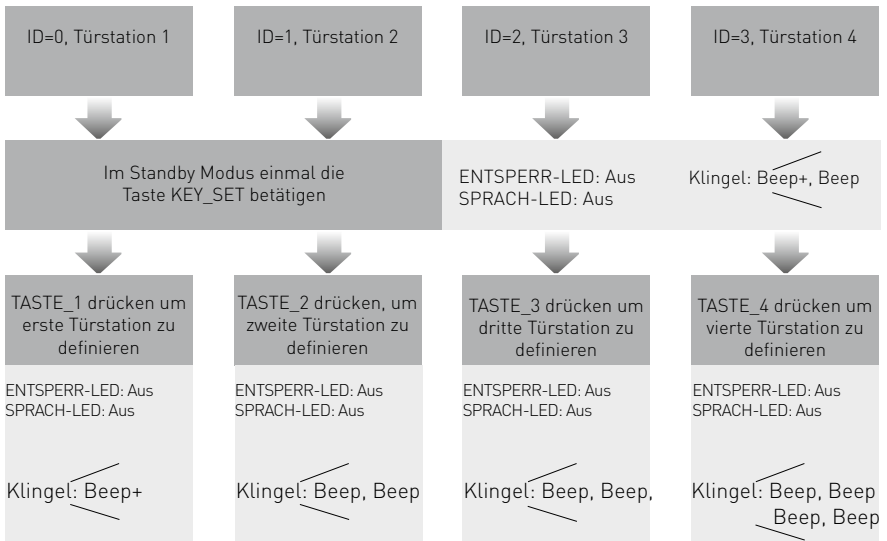


Nr.	Funktion	Mögliche Werte	Werkseinstellungen
1	Adresse der Türstation einstellen	0-3	0
2	Ruf-Modus der Türstation einstellen	Standard-/Gruppenanruf	Standardanruf
3	Auflösung der Kamera einstellen	Hoch/Niedrig	Hoch
4	Entsperr-Modus einstellen	0: NO 1: NC	0: NO
5	Entsperr-Zeit einstellen	01-99 Sekunden	1 Sekunde
6	Namensschild Beleuchtung einstellen	An/Aus/Auto	An
7	Nachtsicht-LED Modus einstellen	An/Aus/Auto	Auto
8	Rückruf Ton einstellen	Einmal klingeln Dauerhaft klingeln Nicht klingeln	Einmal klingeln
9	Bildschirm-Modus einstellen	Wechseln Modus Zoom Modus Vollbild-Modus	Wechseln Modus

Adresse der Türstation einstellen

Es können insgesamt 4 Adressen konfiguriert werden.

Die Werkseinstellung ist 0, um die Einstellung zu ändern, gehen Sie bitte wie folgt vor:



- Wenn der Einstellungsmodus noch nicht verlassen wurde, können Sie die Adresse der Türstation verändern indem Sie Taste 1-4 betätigen.
Der **LED_NAME** blinkt bis der Einstellungsmodus verlassen wurde
- Wenn 10 Sekunden lang keine Eingabe erfolgt, wird der Einstellungsmodus automatisch verlassen
- Drücken Sie die **KEY_SET** Taste 4 mal um den Einstellungsmodus manuell zu verlassen.

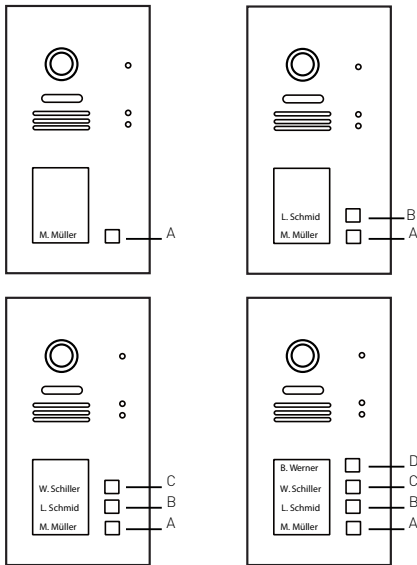
Adresse der Türstation einstellen

Es gibt 2 Rufmodi für die Türstation, den Standard Ruf-Modus, und Gruppen Ruf-Modus.

Bitte beachten Sie dass die Türstation ab Werk im Standard Ruf-Modus arbeitet

Gruppenrufmodus

Abhängig vom jeweiligen Modus, steuern die RUF Tasten jeweils andere Adressen an.



Standard Ruf-Modus (ab Werk Adressen 1-4)

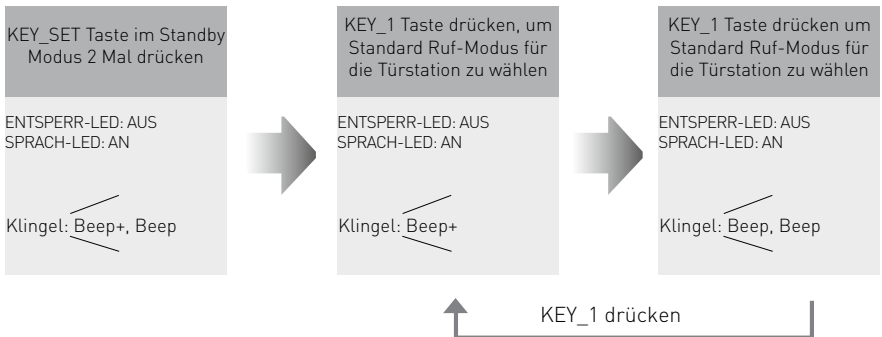
Ruftaste A: Monitor mit der Adresse 01 rufen
 Ruftaste B: Monitor mit der Adresse 02 rufen
 Ruftaste C: Monitor mit der Adresse 03 rufen
 Ruftaste D: Monitor mit der Adresse 04 rufen

Gruppen Ruf-Modus

Ruftaste A: Alle Monitore in einer Gruppe mit den Adressen 00-15 rufen (Einer der Monitore sollte als 00 eingestellt sein)

Ruftasten B, C, D: Alle Monitore in einer Gruppe mit den Adressen 16-31 rufen. (Einer der Monitore sollte als 16 eingestellt sein)

Um diese Einstellung zu ändern, gehen Sie wie folgt vor:

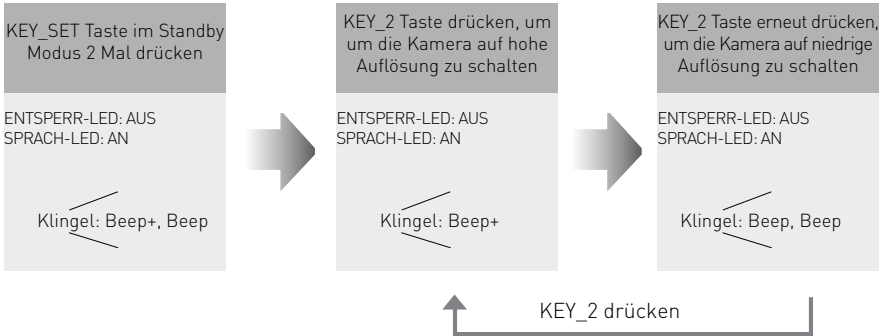


- Wenn der Einstellungsmodus nicht beendet wurde, können Sie den Ruf-Modus ändern indem Sie KEY 1 drücken.
- Der **LED_NAME** blinkt, bis Sie den Einstellungsmodus verlassen haben.
- Nach 10 Sekunden ohne Eingabe wird der Einstellungsmodus automatisch verlassen
- Drücken Sie **KEY_SET** drei Mal, um den Einstellungsmodus manuell zu verlassen.

Kameraauflösung ändern

Die Auflösung der Kamera kann jederzeit eingestellt werden.

Von Werk aus ist die hohe Auflösung eingestellt. Um diese Einstellung zu ändern, gehen Sie wie folgt vor:

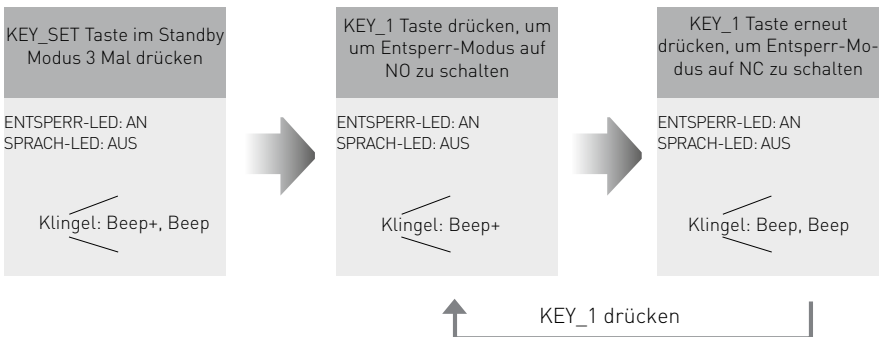


- Wenn der Einstellungsmodus nicht verlassen wurde, können Sie die Auflösung der Kamera ändern indem Sie **KEY2** drücken.
- Der **LED_NAME** blinkt, bis der Einstellungsmodus verlassen wurde.
- Nach 10 Sekunden ohne Eingabe wird der Einstellungsmodus automatisch verlassen.
- Drücken Sie **KEY_SET** drei Mal, um den Einstellungsmodus manuell zu verlassen.

Entsperrmodus ändern

Es gibt zwei Entsperr-Modi: NO und NC

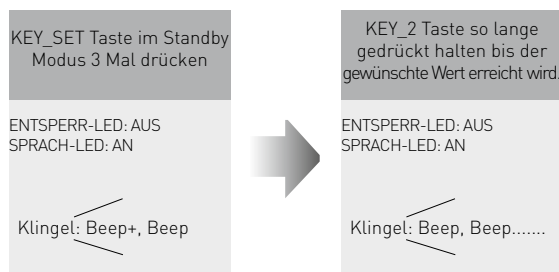
Von Werk aus ist **NO** eingestellt. Um diese Einstellung zu ändern, gehen Sie wie folgt vor:



- Wenn der Einstellungsmodus nicht verlassen wurde, können Sie den **Entsperr-Modus** ändern indem Sie **KEY1** drücken.
- Der **LED_NAME** blinkt, bis der Einstellungsmodus verlassen wurde.
- Nach 10 Sekunden ohne Eingabe wird der Einstellungsmodus automatisch verlassen.
- Drücken Sie **KEY_SET** zwei Mal, um den Einstellungsmodus manuell zu verlassen.

Entsperrzeit ändern

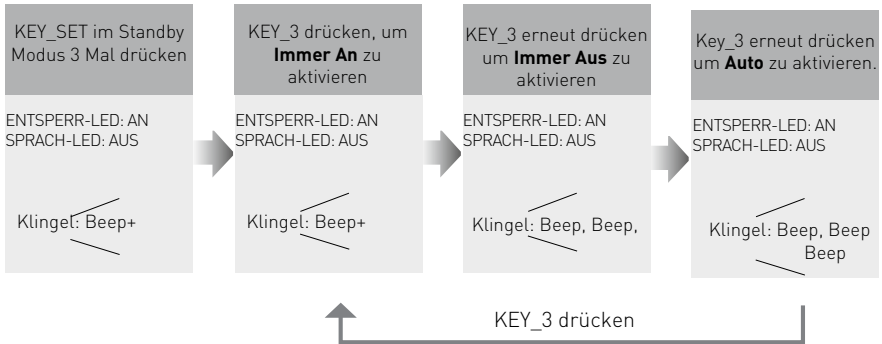
Von Werk aus ist die Entsperrzeit auf 1 Sekunde eingestellt. Sie können diese Einstellung auf einen Wert zwischen 1-99 Sekunden ändern. Gehen Sie dazu wie folgt vor:



- Beim Einstellen der Entsperrzeit wird die Klingel pro Sekunde ein mal läuten.
- Die Dauer des Drückens von **KEY_2** wird als Entsperrzeit eingestellt.
- Der **LED_NAME** blinkt, bis der Einstellungsmodus verlassen wurde.
- Nach 10 Sekunden ohne Eingabe wird der Einstellungsmodus automatisch verlassen.
- Drücken Sie **KEY_SET** zwei Mal, um den Einstellungsmodus manuell zu verlassen.

Namensschild-Beleuchtung einstellen

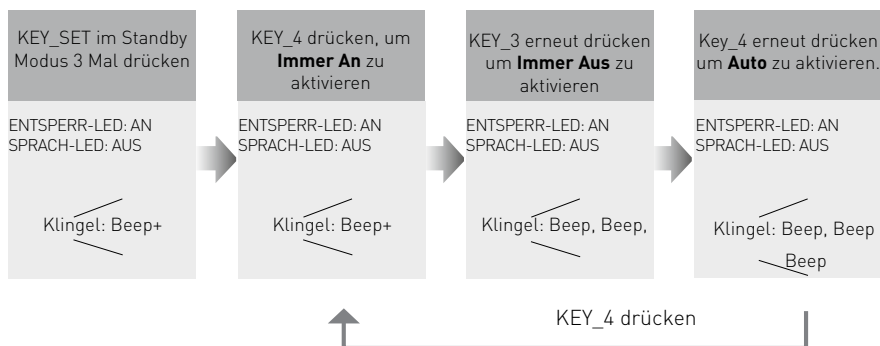
Es gibt 3 Beleuchtungsmodi für das Namensschild: **Immer An**, **Immer Aus** und **Auto**.
Ab Werk ist **Immer An** eingestellt. Um diese Einstellung zu ändern gehen Sie wie folgt vor:



- Wenn der Einstellungsmodus nicht verlassen wurde, können Sie die Namensschild-Beleuchtung ändern indem Sie **KEY3** drücken.
- Der **LED_NAME** blinkt, bis der Einstellungsmodus verlassen wurde.
- Nach 10 Sekunden ohne Eingabe wird der Einstellungsmodus automatisch verlassen.
- Drücken Sie **KEY_SET** zwei Mal, um den Einstellungsmodus manuell zu verlassen.

Nachtsichtmodus einstellen

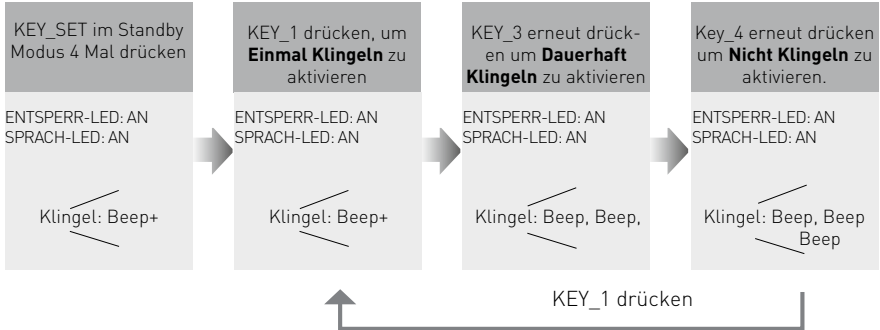
Es gibt 3 Beleuchtungsmodi für die Nachtsichtfunktion: **Immer An**, **Immer Aus** und **Auto**. Von Werk aus ist **Auto** eingestellt. Um diese Einstellung zu ändern gehen Sie wie folgt vor:



- Wenn der Einstellungsmodus nicht verlassen wurde, können Sie die Nachtsicht-Einstellungen ändern indem Sie **KEY4** drücken.
- Der **LED_NAME** blinkt, bis der Einstellungsmodus verlassen wurde.
- Nach 10 Sekunden ohne Eingabe wird der Einstellungsmodus automatisch verlassen.
- Drücken Sie **KEY_SET** zwei Mal, um den Einstellungsmodus manuell zu verlassen.

Klingel-Modus einstellen

Wenn der Klingel-Modus aktiviert ist und die Ruf Taste gedrückt wird, klingelt die Türstation. Es gibt 3 Klingel Modi: **Einmal Klingeln**, **Dauerhaft Klingeln** und **Nicht Klingeln**.



- Wenn der Einstellungsmodus nicht verlassen wurde, können Sie die Auflösung der Kamera ändern indem Sie **KEY1** drücken.
- Der **LED_NAME** blinkt, bis der Einstellungsmodus verlassen wurde.
- Nach 10 Sekunden ohne Eingabe wird der Einstellungsmodus automatisch verlassen.
- Drücken Sie **KEY_SET**, um den Einstellungsmodus manuell zu verlassen.

Bildschirm-Modus einstellen

Diese Einstellung gilt nur für Monitore die nicht über eine Digital-Zoom-Funktion verfügen.

Balter Monitor Juno 7 verfügt über die Digital-Zoom-Funktion.

Wenn die Türstation den Monitor ruft, wird das Bild in 3 verschiedenen Modi angezeigt:

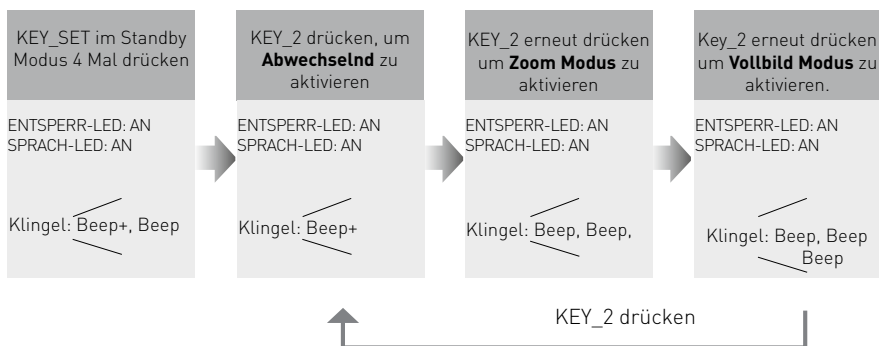
Abwechselnd, **Zoom**, oder **Vollbild**.

Abwechselnd: Wenn der Monitor gerufen wird, wird abwechselnd (5 Sek.) zwischen **Vollbild** und **Zoom** gewechselt

Zoom: Wenn der Monitor gerufen wird, wird das Bild 5 Sekunden lang im Vollbild angezeigt, dann in den Zoom Modus gewechselt.

Vollbild: Wenn der Monitor gerufen wird, wird das Bild immer im **Vollbild-Modus** angezeigt.

Von Werk aus ist der Modus **Abwechselnd** eingestellt. Um diese Einstellung zu verändern, gehen Sie wie folgt vor:



- Wenn der Einstellungsmodus nicht verlassen wurde, können Sie die Auflösung der Kamera ändern indem Sie **KEY1** drücken.
- Der **LED_NAME** blinkt, bis der Einstellungsmodus verlassen wurde.
- Nach 10 Sekunden ohne Eingabe wird der Einstellungsmodus automatisch verlassen.
- Drücken Sie **KEY_SET** zwei Mal, um den Einstellungsmodus manuell zu verlassen.

Wenn der Ruf beantwortet wird, kann die Bildwechsel-Erinnerung aktiviert oder deaktiviert werden. Wenn aktiviert, wird die Bildwechsel-Erinnerung für jeden Darstellungsmodus unterschiedlich sein.

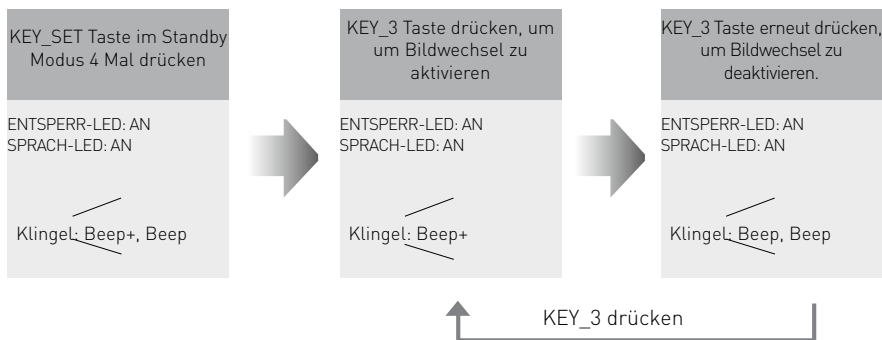
Abwechselnd: Wenn ein Ruf entgegengenommen wird, ist die Bildwechsel-Erinnerung nicht in Betrieb

Zoom: Wenn ein Ruf entgegengenommen wird, wird das Bild 5 Sekunden lang im Vollbild angezeigt, dann wird in den Zoom-Modus gewechselt um an den Redestatus zu erinnern.

Vollbild: Wenn ein Ruf entgegengenommen wird, wird das Bild 5 Sekunden lang im Zoom Modus angezeigt, dann wird in den Vollbild Modus gewechselt um an den Redestatus zu erinnern.

Wenn diese Funktion deaktiviert ist, wird kein Bildwechsel ausgeführt.

Von Werk aus ist diese Funktion aktiviert. Um diese Einstellung zu ändern gehen Sie wie folgt vor:

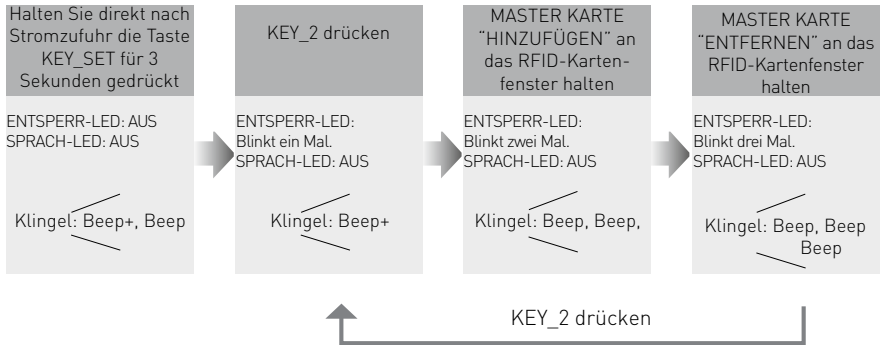


RFID-Karten registrieren

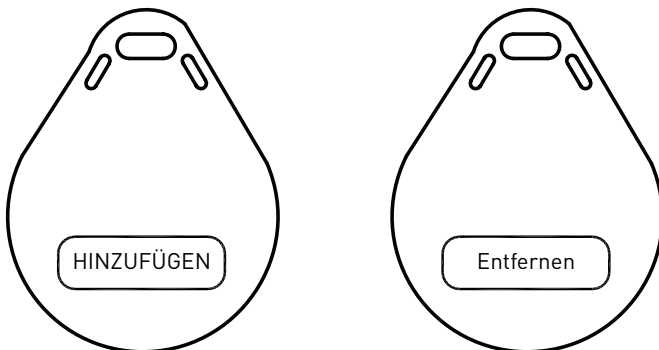
- Bis zu 320 Karten können registriert werden.
- Einfache Verwaltung mit LED-Status und Klang.
- Es gibt zwei **MASTER KARTEN**: Eine **MASTER KARTE "HINZUFÜGEN"**, und eine **MASTER KARTE "ENTFERNEN"**. Wenn neue Master Karten hinzugefügt werden, werden die alten automatisch ungültig.
- Der Abstand zum Erkennen der Karte ist weniger als 3 cm.
- Die **MASTER KARTEN** sind notwendig um Benutzer hinzuzufügen oder zu löschen. Bitte bewahren Sie sie sorgfältig auf.
- EM Karte, Frequenz 125 kHz.

Master RFID-Karten autorisieren

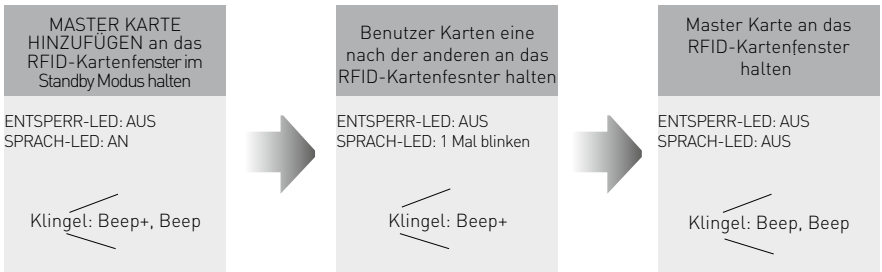
Von Werk aus sind die Master Karten als **MASTER KARTE "HINZUFÜGEN"** und **MASTER CARD "ENTFERNEN"** gekennzeichnet, aber die Master Karten können vom Benutzer jederzeit autorisiert werden. Das bedeutet dass zwei beliebige Karten als Master Karten genutzt werden können. Die alten Master Karten verlieren dabei automatisch ihre Gültigkeit.



- **LED_NAME** blinkt bis der "Master Karten Autorisieren" Modus verlassen wurde
- Nach 10 Sekunden ohne Eingabe wird der Einstellungsmodus automatisch verlassen.
- Nachdem beide Karten gezeigt wurden, wird dieser Modus automatisch verlassen, und die **ENTSPERR-** und **SPRACH-LEDs** werden ausgeschaltet.

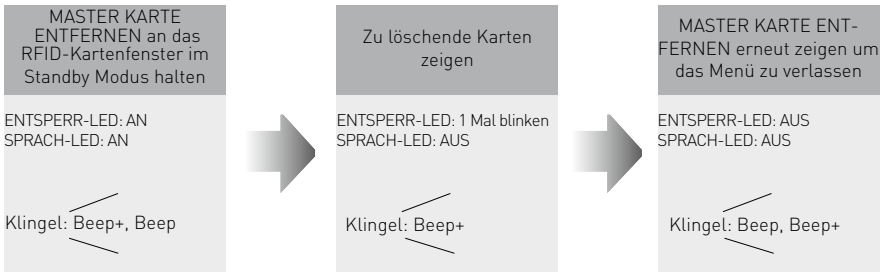


RFID-Benutzerkarten hinzufügen



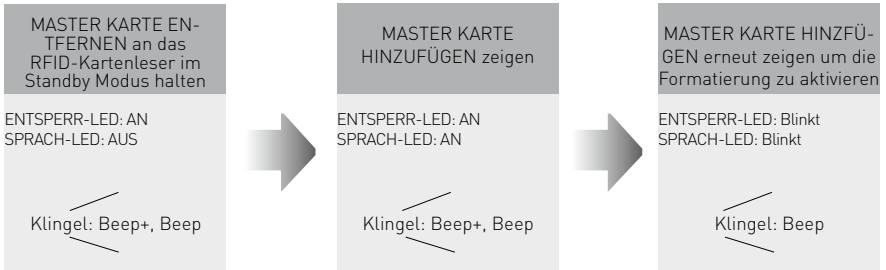
- Nach 10 Sekunden ohne Eingabe wird der Einstellungsmodus automatisch verlassen.
- Um Benutzerkarten hinzuzufügen, muss der Zugang über die Türstation kontrolliert werden.

RFID-Benutzerkarten entfernen



- Nach 10 Sekunden ohne Eingabe wird der Einstellungsmodus automatisch verlassen.
- Um Benutzerkarten hinzuzufügen, muss der Zugang über die Türstation kontrolliert werden.

Alle Benutzerkarten löschen



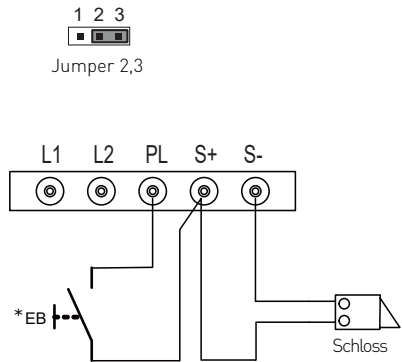
- Nach 10 Sekunden ohne Eingabe wird der Einstellungsmodus automatisch verlassen.
- Um Benutzerkarten hinzuzufügen, muss der Zugang über die Türstation kontrolliert werden.
- In Schritt 3 werden die **ENTSPERR- und SPRACH-LEDs** blinken, bis die Formatierung vollendet ist.
- Nachdem die Formatierung vollzogen wurde erlöschen die **ENTSPERREN und SPRACH-LEDs** und "Beep+" ertönt. Der Modus wird automatisch beendet.

Verkabelung

Elektrisches Türöffner verbinden

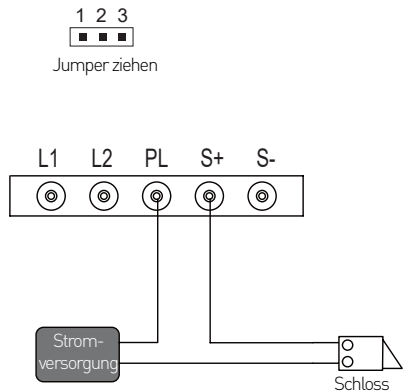
Türschloss mit interner Stromversorgung

1. Das Türschloss ist auf 12V DC beschränkt und der Stromverbrauch muss weniger als 250 mA betragen.
2. Vor dem Anschluss sollte der Jumper auf der Position 2 und 3 stehen.
3. Die Türschloss Steuerung wird nicht vom "Entsperr-Knopf" zeitlich gesteuert.
4. Der **ENTSPERR-MODUS** muss auf 0 gesetzt sein. (Werkseinstellung)



Türschloss mit Steuerung über externe Stromversorgung

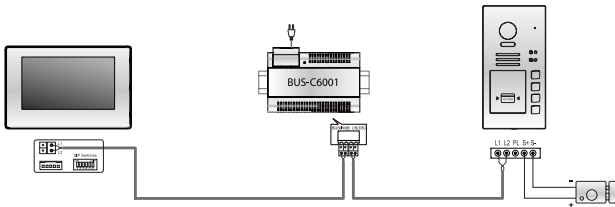
1. Die externe Stromversorgung muss zum Schloss passen
2. Der innere Relaiskontakt ist auf 24V AC 1A oder 24V DC 1A beschränkt.
3. Vor dem Anschluss sollte der Jumper gezogen werden.
4. Die Türschloss Steuerung wird nicht vom "Entsperr-Knopf" zeitlich gesteuert.
5. Setzen Sie den **ENTSPERR-MODUS** entsprechend den verschiedenen Schloss Arten:
 - NO: Entsperr Typ = 0 (Werkseinstellung)
 - NC: Entsperr-Modus = 1



Mit dem BUS-DL Relaissteuerungs-Modul kann eine abgesetzte Türöffnersteuerung realisiert werden.

Hinweis: die Entriegelungszeit-Einstellung finden Sie in der Bedienungsanleitung der Videostation Juno auf der Seite 29 (Code 8401-8499)

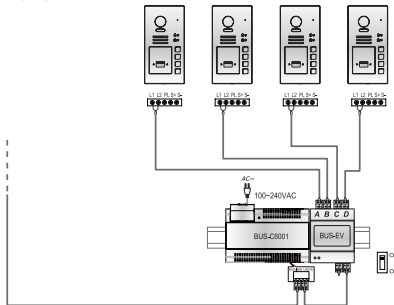
Eins zu eins Verbindung



- Die Türstation ist hier im **Standard Modus**. Weitere Informationen finden Sie auf der Seite 9
- Die Türstation ist mit dem Balter Monitor Juno 7 und weiteren Balter 2-Draht-BUS Monitoren kompatibel

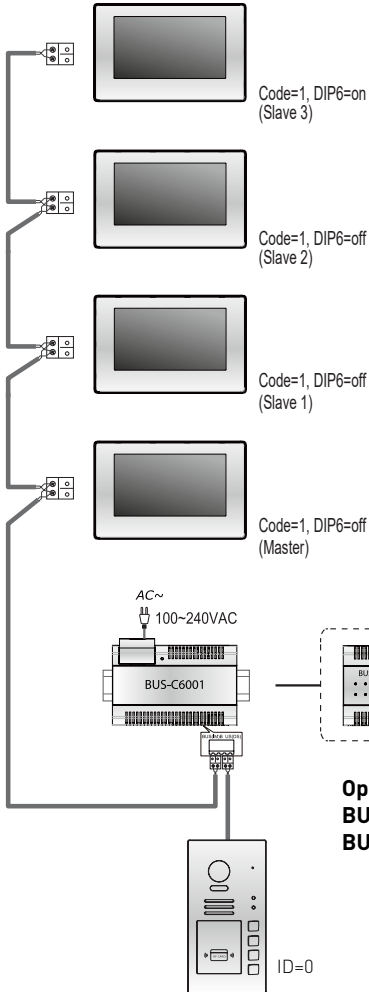
Mehrere Türstationen verbinden

- Es können maximal 4 Türstationen mit dem System verbunden werden
- Stellen Sie für jede Station die korrekte Adresse ein. Weitere Informationen - Seite 8.

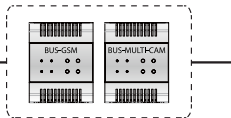


Mehrere Monitore verbinden

Einfache In-Out Verkabelung im Standard Modus



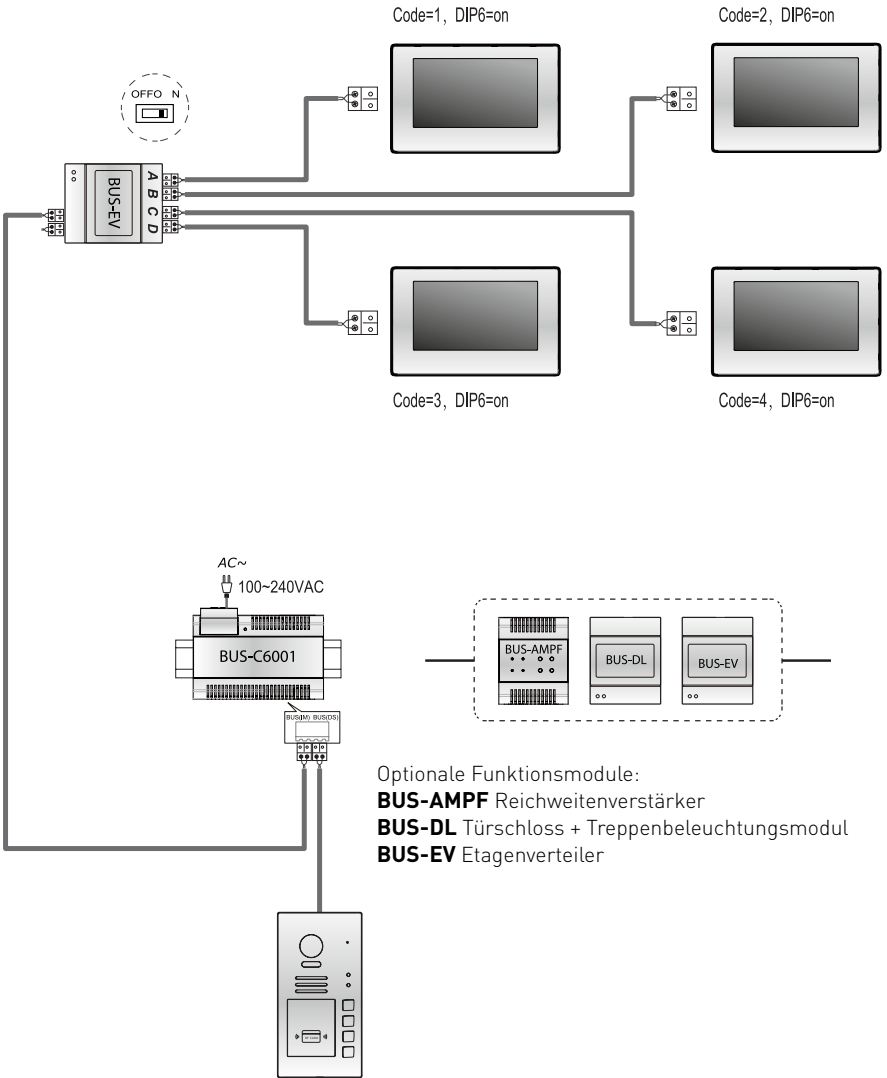
- Die Türstation ist mit weiteren Monitoren kompatibel.
- Bitte stellen Sie die Türstation in den Gruppenruf-Modus wenn mehr als 4 Monitore vorhanden sind (siehe Seite 9)
- Ein Verteiler ist in einem vollen Audiosystem nicht notwendig, der In-Out Modus ist empfohlen.
- Für den letzten verbundenen Monitor sollte DIP6 auf **AN** gestellt sein.



Optionale Funktionsmodule:

- BUS-Multi-CAM** Kameramodul (maximal 4)
- BUS-GSM** Modul (Rufweiterleitung ans Handy)

Sternförmige Verkabelung mit BUS-AMPF im Standard-Modus



- Eine Erweiterung auf bis zu 3 Slavemonitore für jeden Monitor ist möglich

Anhang

Vorsichtsmaßnahmen

- Bitte reinigen Sie die Einheit mit einem weichen Tuch, ohne chemische oder organische Reiniger bzw. Imprägniermittel.
- Die Türstation ist wettergeschützt. Sie sollten allerdings kein Wasser mit hohem Druck direkt auf die Zutrittskontrollen und Knöpfe spritzen. Starke Feuchtigkeit kann zu Problemen mit dem Gerät führen.
- Benutzen Sie den korrekten, mitgelieferten oder vom Hersteller vorgegebenen Adapter.
- Ziehen Sie bei Problemen mit dem Gerät einen ausgebildeten Fachmann zu Rate und versuchen Sie nicht das Gerät selbst zu reparieren.

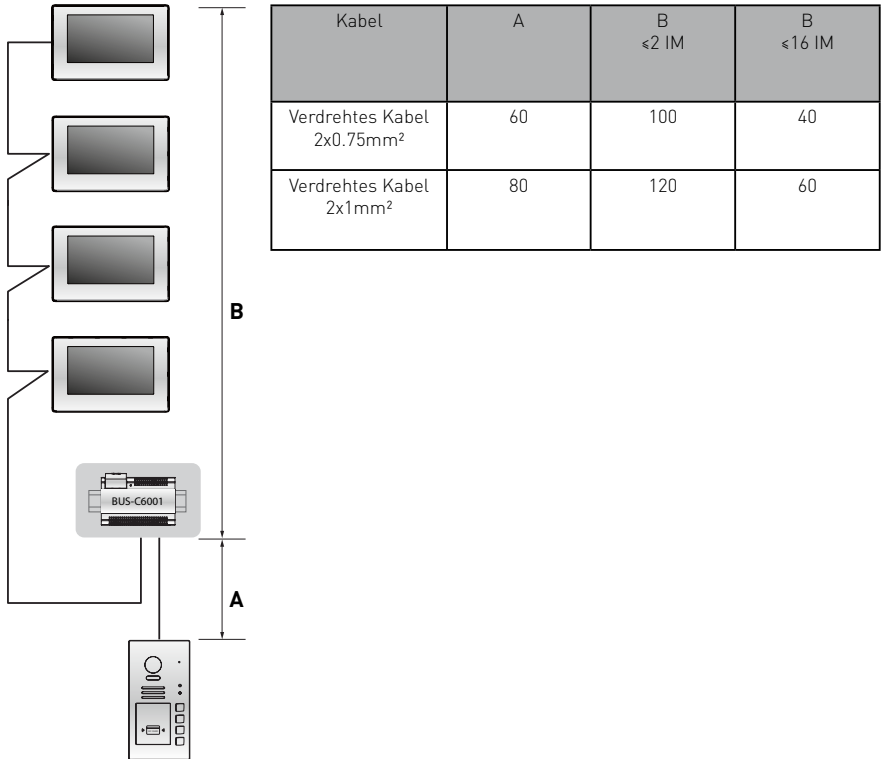
Technische Details

Kameramodul	1/2.7" CMOS
Blickwinkel	170 Grad Weitwinkelobjektiv
Klingeltasten	1 bis 4 (optional erweiterbar mit Modulen)
Technologie	2-Draht-BUS, keine Polarität
Türöffneranschluss an der Türstation	12V DC (max. 280mA über die Türstation)
Anzahl von Relaiskreisen (für die abgesetzte Türöffnerinstallation)	2 (mit dem optionalen BUS-DL Modul kann der Türöffner auch abgesetzt realisiert werden)
Material	Edelstahl-Panel in unterschiedlichen Farben
Montage	Unterputzmontage
Schutzklasse	IP54
Stromversorgung	24V DC
Stromverbrauch	Standby 0.8 Watt; Betrieb 3 Watt
Abmessungen (Frontpanel)	Breite 120mm x Höhe 220mm
Abmessungen (Unterputzkasten)	Breite 103mm x Höhe 217mm x Tiefe 45mm

Kabel und Anforderungen

Der maximale Abstand der Verkabelung ist in dem Balter 2-Draht-BUS System begrenzt. Das Kabeldurchmesser kann die maximale Reichweite des Systems begrenzen.

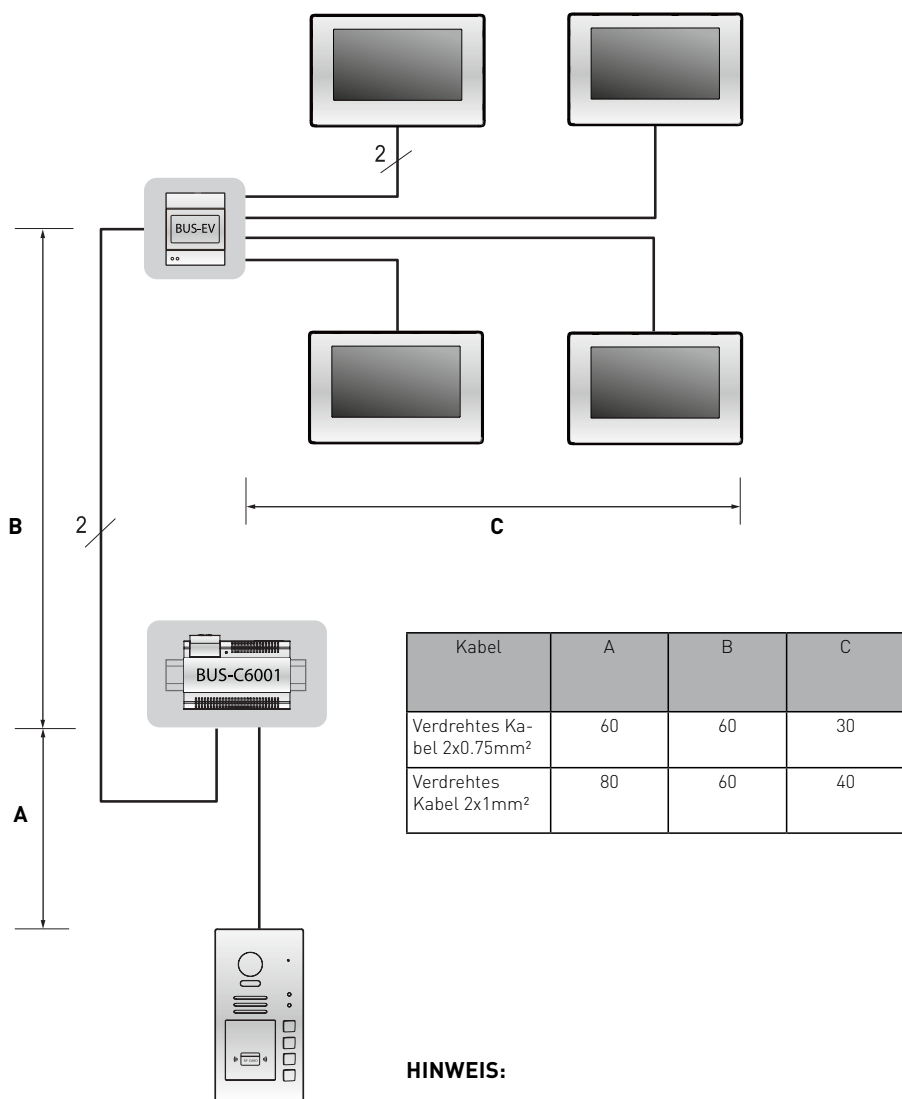
Einfache IN-OUT Verkabelung



HINWEIS:

Verwenden Sie für die Reichweitenverstärkung den 2-Draht-BUS-Signalverstärker **BUS-AMPF**

Sternförmige Verkabelung mit BUS-EV im Standard Modus



HINWEIS:

Verwenden Sie für die Reichweitenverstärkung den 2-Draht-BUS-Signalverstärker **BUS-AMPF**

